

广东省政府采购

竞争性磋商文件

采购计划编号：**441900014-2022-00387**

采购项目编号：**441900014-2022-00387**

项目名称：山厦箱涵和山厦排渠一体化污水处理设备及服务项目

采购人：东莞市横沥镇水务工程运营中心

采购代理机构：广东政通招标有限公司

第一章 磋商邀请

广东政通招标有限公司受东莞市横沥镇水务工程运营中心的委托，采用竞争性磋商方式组织采购山厦箱涵和山厦排渠一体化污水处理设备及服务项目。欢迎符合资格条件的供应商参加。

一.项目概述

1.名称与编号

采购项目名称：山厦箱涵和山厦排渠一体化污水处理设备及服务项目

采购计划编号：441900014-2022-00387

采购项目编号：441900014-2022-00387

采购方式：竞争性磋商

预算金额：3,878,100.00元

2.项目内容及需求情况（采购项目技术规格、参数及要求）

采购包1(山厦箱涵和山厦排渠一体化污水处理设备及服务项目)：

采购包预算金额：3,878,100.00元

品目号	品目名称	采购标的	数量（单位）	技术规格、参数及要求	品目预算(元)	是否允许进口产品
1-1	其他服务	山厦箱涵和山厦排渠一体化污水处理设备及服务项目	1.0000(项)	详见第二章	3,878,100.00	否

本采购包不接受联合体响应

合同履行期限：自合同签订之日起1年

二.供应商的资格要求

1.供应商应具备《中华人民共和国政府采购法》第二十二条规定的条件，提供下列材料：

1) 具有独立承担民事责任的能力：在中华人民共和国境内注册的法人或其他组织或自然人，投标（响应）时提交有效的营业执照（或事业法人登记证或身份证等相关证明）副本复印件。分支机构投标的，须提供总公司和分公司营业执照副本复印件，总公司出具给分支机构的授权书。

2) 有依法缴纳税收和社会保障资金的良好记录：提供投标截止日前6个月内任意1个月依法缴纳税收和社会保障资金的相关材料。如依法免税或不需要缴纳社会保障资金的，提供相应证明材料。(或提供相关承诺函)

3) 具有良好的商业信誉和健全的财务会计制度：供应商必须具有良好的商业信誉和健全的财务会计制度（提供2020年度或2021年度财务状况报告或基本开户行出具的资信证明）。(或提供相关承诺函)

4) 履行合同所必需的设备和专业技术能力：按投标（响应）文件格式填报设备及专业技术能力情况。(或提供相关承诺函)

5) 参加采购活动前3年内，在经营活动中没有重大违法记录：参照投标（报价）函相关承诺格式内容。重大违法记录，是指供应商因违法经营受到刑事处罚或者责令停产停业、吊销许可证或者执照、较大数额罚款等行政处罚。（根据财库〔2022〕3号文，“较大数额罚款”认定为200万元以上的罚款，法律、行政法规以及国务院有关部门明确规定相关领域“较大数额罚款”标准高于200万元的，从其规定）

2.落实政府采购政策需满足的资格要求：

采购包1（山厦箱涵和山厦排渠一体化污水处理设备及服务项目）：采购包整体专门面向中小企业。投标人须符合本项目

采购标的对应行业（本项目行业为：其他未列明行业）的政策划分标准。监狱企业、残疾人福利单位视同小型、微型企业。
注：中小企业以供应商填写的《中小企业声明函》为判定标准，残疾人福利性单位以供应商填写的《残疾人福利性单位声明函》为判定标准，监狱企业须供应商提供由省级以上监狱管理局、戒毒管理局（含新疆生产建设兵团）出具的属于监狱企业的证明文件，否则不予认定。

3.本项目特定的资格要求：

采购包1（山厦箱涵和山厦排渠一体化污水处理设备及服务项目）：

1)供应商未被列入“信用中国”网站(www.creditchina.gov.cn)“记录失信被执行人或税收违法黑名单”记录名单；不处于中国政府采购网(www.ccgp.gov.cn)“政府采购严重违法失信行为信息记录”中的禁止参加政府采购活动期间。（以采购代理机构于投标（响应）截止时间当天在“信用中国”网站（www.creditchina.gov.cn）及中国政府采购网（<http://www.ccgp.gov.cn/>）查询结果为准，如相关失信记录已失效，供应商需提供相关证明资料）。

2)单位负责人为同一人或者存在直接控股、管理关系的不同供应商，不得同时参加本采购项目（或采购包）投标（响应）。为本项目提供整体设计、规范编制或者项目管理、监理、检测等服务的供应商，不得再参与本项目投标（响应）。投标（报价）函相关承诺要求内容。

三.获取磋商文件

时间：详见磋商公告及其变更公告（如有）

地点：详见磋商公告及其变更公告（如有）

获取方式：在线获取。供应商应从广东省政府采购网（<https://gdgpo.czt.gd.gov.cn/>）上广东政府采购智慧云平台（以下简称“云平台”）的政府采购供应商入口进行免费注册后，登录进入项目采购系统完成项目响应登记并在线获取磋商文件（未按上述方式获取磋商文件的供应商，其响应资格将被视为无效）。

售价：免费

四.提交响应文件截止时间、开启时间和地点：

提交响应文件截止时间和开启时间：详见磋商公告及其变更公告（如有）（自响应文件开始发出之日起至响应供应商提交响应文件截止之日止，不得少于10个日历日）

地点：详见磋商公告及其变更公告（如有）

五.公告期限、发布公告的媒介：

1、公告期限：自本公告发布之日起不得少于3个工作日。

2、发布公告的媒介：中国政府采购网(www.ccgp.gov.cn)，广东省政府采购网(<https://gdgpo.czt.gd.gov.cn/>)，。

六.本项目联系方式：

1.采购人信息

名称：东莞市横沥镇水务工程运营中心

地址：东莞市横沥镇

联系方式：0769-83371752

2.采购代理机构信息

名称：广东政通招标有限公司

地址：东莞市南城街道鸿福路199号（市民服务中心）411室

联系方式：0769-22881803

3.项目联系方式

项目联系人：杨俊平

电话：0769-22881803

4.技术支持联系方式

云平台联系方式：400-183-2999

数字证书CA技术服务热线：400-887-6133

采购代理机构：广东政通招标有限公司

第二章 采购需求

一、项目概况：

在山厦箱涵和山厦排渠排入大圳埔排渠入河口附近已建设及运营1座一体化污水处理站，将截污管网的污水每天收集5000m³，提升到一体化污水处理站处理后，达到《城镇污水处理厂污染物排放标准》(GB18918-2002)一级A排放标准，向下游河道排放。

采购包1（山厦箱涵和山厦排渠一体化污水处理设备及服务项目）：

1.主要商务要求

标的提供的时间	自合同签订之日起1年
标的提供的地点	采购人指定地点
响应有效期	从提交投标（响应）文件的截止之日起90日历天
付款方式	1期：支付比例100%， 1、成交人接管处理设施正式运营后，采购人按月支付污水处理运营费，成交人自正式运营次月起，于每月5日前向采购人申请支付上月污水处理运营费，如抽检出现水质超标情况，则按相应办法扣除相关费用。2、每月有效污水处理量=每月实际污水处理量-每月扣除的污水处理量。3、运营付费计算方式如下：年度污水处理结算费用不得超过中标报价的一年污水处理费用（中标人报的响应综合单价×每日有效污水处理量×365日）；若年度期限未到，污水处理费用已达到一年污水处理费用，中标人必须在年度内剩余期限无偿运行污水处理设备处理污水。4、需扣除污水处理量（运营费）的分类情况如下：本项目运营抽检频率平均每月两次，如抽检出现水质超标情况，则认定在此次抽检和上次抽检后的间隔时间段内水质均不达标，将扣除此时间段内的污水处理量。5、其它弄虚作假情况一经发现，当月运营费用全部扣除。
验收要求	1期： 按国家及相关行业标准进行验收
履约保证金	不收取
其他	报价要求： （1）★ 本项目污水处理最高综合单价限价为： 2.12元/m³ 。（2）供应商响应报价时，填报污水处理响应综合单价，包括相应的电费、药剂费、人工、自来水费、设备使用费、污泥装卸、运输、无害化处置费、为保证设备正常运行并达到运行效果所应采取的相应措施等运行费用，即各项服务内容的所有费用。（3）响应总价=响应综合单价×5000m ³ /日（预计数量）×365日×1年。 其他要求:供应商应充分结合本招标文件上下文了解项目招标需求、采购文件未尽事宜，将在合同签订或项目执行过程中双方协商确定，供应商须无条件满足采购单位的合理要求。

2.技术标准与要求

序号	核心产品 (“△”)	品目名称	标的名称	单位	数量	分项预算单价 (元)	分项预算总价 (元)	所属行业	技术要求
1		其他服务	山厦箱涵和山厦排渠一体化污水处理设备及服务项目	项	1.0000	3,878,100.00	3,878,100.00	其他未列明行业	详见附件一

注：若存在多项核心产品，当不同供应商提供的任意一项核心产品的品牌相同，则视同其是所响应核心产品品牌相同供应商。

附表一：山厦箱涵和山厦排渠一体化污水处理设备及服务项目

参数性质	序号	具体技术(参数)要求
	1	<p>一、项目概况</p> <p>在山厦箱涵和山厦排渠排入大圳埔排渠入河口附近已建设及运营1座一体化污水处理站，将截污管网的污水每天收集5000m³，提升到一体化污水处理站处理后，达到《城镇污水处理厂污染物排放标准》(GB18918-2002)一级A排放标准，向下游河道排放。</p>

		<p>二、服务技术标准和要求</p> <p>1. 设计依据和原则</p> <p>1.1设计依据</p> <p>(1)《城市污水处理及污染防治技术政策》（城建 2000[124]号）</p> <p>(2)《广东省农村生活污水处理技术指引》</p> <p>(3)《地表水环境质量标准》（GB3838-2002）；</p> <p>(4)《环境空气质量标准》（GB3095-2012），</p> <p>(5)《工业企业厂界环境噪声排放标准》（GB12348—2008）；</p> <p>(6)《城镇污水处理厂污染物排放标准》（GB18918-2002）；</p> <p>(7)《污水排入城市下水道水质标准》（CJ343-2010）；</p> <p>(8)《恶臭污染物排放标准》（GB14554-93）；</p> <p>(9)《城市排水工程规划规范》（GB50318-2000）；</p> <p>(10)《城镇给水排水技术规范》（GB50788-2012）；</p> <p>(11)《室外排水设计规范（2011年版）》（GB50014-2006）；</p> <p>(12)《给水排水制图标准》（GB/T 50106-2010）；</p> <p>(13)《泵站设计规范》（GB50265-2010）；</p> <p>(14)《建筑结构荷载规范》（GB50009-2012）；</p> <p>(15)《给水排水工程构筑物结构设计规范》（GB50069-2002）；</p> <p>(16)《给水排水工程钢筋混凝土水池结构设计规程》（CECS138:2002）；</p> <p>(17)《给水排水工程钢筋混凝土构筑物变形缝设计规程》（CECS117:2000）；</p> <p>(18)《混凝土结构设计规范》（GB50010-2010）；</p> <p>(19)《建筑抗震设计规程》（GB50011-2010）；</p> <p>(20)《建筑地基基础设计规范》（GB50007-2011）</p> <p>(21)《水工砼结构设计规范》（SL191-2008）；</p> <p>(22)《建筑设计防火规范》（GB50016-2006）；</p> <p>(23)《地下工程防水技术规范》（GB50108-2008）；</p> <p>(24)《建筑防雷设计规范》（GB50057-2010）；</p>
	2	

	3	<p>2. 项目服务范围：</p> <p>2.1包含但不限于以下内容：</p> <p>（1）污水处理运营管理服务，含人工费、电费、药剂费、设备维修费、化验检测费等；</p> <p>（2）污泥处理运营管理服务，污泥处理和处置费用；</p> <p>（3）定期提供纸质档水质监测报告。</p> <p>3. 处理规模和处理出水标准</p> <p>3.1污水处理规模</p> <p>污水处理规模为5000吨/日（预计数量）。</p> <p>3.2 处理标准</p> <p>（1）水质目标要求：水质处理好坏与原水浓度有极大关系，本项目进水水质指标见表1“处理设施设计进水水质标准”；处理设施出水水质要达到达到《城镇污水处理厂污染物排放标准》(GB18918-2002)一级A排放标准，见下表2“出水水质指标一览表”所列数据。</p> <p>（2）其中，在进水水质浓度 \leq 设计进水水质时，主要污染物出水水质按照下表2“出水水质指标一览表”中所列数据进行考核。</p> <p>（3）在进水水质浓度 $>$ 最大设计进水水质时，化学需氧量（CODCr）、五日生化需氧量（BOD5）、总氮（以N计）、氨氮（以N计）、总磷（以P计）等五项指标按照去除率考核，去除率不小于下表2中“去除率”数值。</p> <p>（4）水质标准具体如下：</p>
--	---	---

表1 处理设施设计进水水质标准

序号	基本控制项目	单位	进水限值
1	化学需氧量 (CODcr)	mg/L	≤250
2	生化需氧量 (BOD5)	mg/L	≤140
3	悬浮物 (SS)	mg/L	≤150
4	总氮 (以N计)	mg/L	≤45
5	氨氮 (以N计)	mg/L	≤25
6	总磷 (以P计)	mg/L	≤3.5

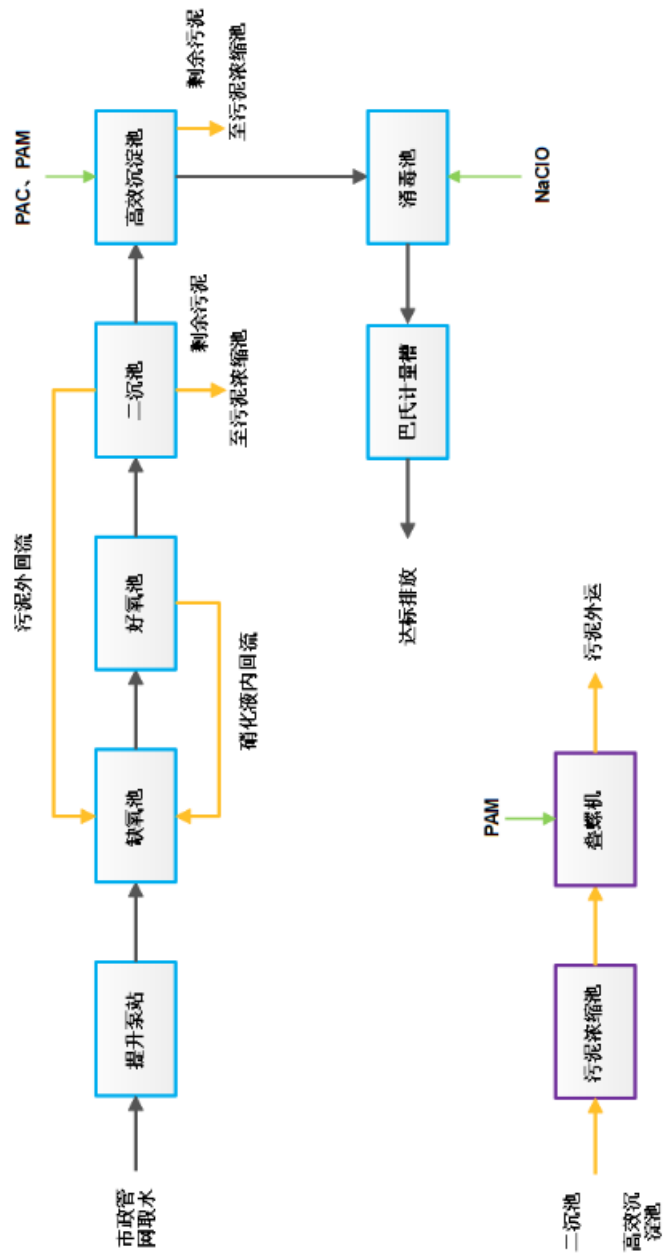
表2 出水水质指标一览表

序号	基本控制项目	单位	一级A标准	去除率
1	化学需氧量 (CODcr)	mg/L	50	≥75
2	生化需氧量 (BOD5)	mg/L	10	≥80
3	悬浮物 (SS)	mg/L	10	/
4	阴离子表面活性剂	mg/L	0.5	/
5	总氮 (以N计)	mg/L	15	≥80
6	氨氮 (以N计)	mg/L	5 (8)	≥80
7	总磷 (以P计)	mg/L	0.5	≥75
8	色度	mg/L	30	/
9	PH值		6-9	/

4

4. 污水处理工艺流程及设备清单

4.1 污水处理工艺流程



5

4.2 设备清单

序号	名称	规格型号	材质	单位	数量	备注
1	提升井提升泵	Q=250m ³ /h, H=22m,N=30KW	铸铁	台	2	1用1备,变频
2	提篮格栅	b=10mm	不锈钢	台	1	
3	潜水搅拌机	D=400mm, P=2.5KW	不锈钢	台	2	
4	曝气盘	Φ215, 1-3m ³ /h,氧有效利用率28%	成品	套	540	
5	硝化液回流泵	Q=125L/s, H=0.85m,N=2.5KW	铸铁	台	2	1用1冷备
6	二沉池污泥泵	Q=180m ³ /h, H=3m,N=4KW	铸铁	台	2	1用1备
7	混合搅拌机	D=700mm,P=1.5KW	水下SS304	台	2	
8	絮凝搅拌机	D=700mm,P=1.5KW	水下SS304	台	1	
9	污泥浓缩刮泥机	D=5.2m, 周边池深H=6.5m, P=0.25KW	水下SS304	台	1	
10	污泥回流泵/ 剩余污泥泵	Q=10m ³ /h, H=12m,N=2.2KW	衬胶	台	3	2用1备,变频
11	斜管填料	孔Φ=80mm, L=1m, 角度60°	PP	m ³	21	
12	出水堰	L=4.3m, B=0.3m, H=0.3m, σ=3mm	SS304	套	4	
13	罗茨鼓风机	Q=6.74m ³ /min, P=68.6kPa,N=15KW		台	1	2用1备,变频
14	次氯酸钠加药泵	Q=10L/h, P=7bar,N=0.04KW		台	2	1用1备
15	次氯酸钠加药桶	1m ³	PE	个	2	
16	PAC加药泵	Q=125L/h, P=7bar,N=0.37KW		台	2	
17	PAC加药桶	3m ³ , N=0.75KW	PE	个	2	含搅拌机
18	PAM加药泵	Q=125L/h, P=7bar,N=0.37KW		台	2	
19	PAM加药桶	3m ³ , N=0.75KW	PE	个	2	含搅拌机
20	电动阀	DN200	铸铁	个	12	
21	水力筛网	DXH=Φ1500×2400mm	SS304	台	1	

		<p>5. 污泥处理和处置</p> <p>该标段产生的污泥均需要妥善处置，污泥通过浓缩后进行深度脱水处理，经配套的污泥脱水机脱水达到不超过80%含水率后，再转移合法安全处置。</p> <p>成交人须提供可行的污泥处置方案，并避免二次污染情况发生。成交人应妥善处置本项目产生的污泥及淤泥，不得影响外围环境，堆放时间不得超过15天，且将污泥外运至具备污泥处置的合法接纳场所，不得对周边产生不利影响。</p> <p>6. 污水处理站环境保护措施</p> <p>(1) 运营期间，遵守国家及东莞市关于噪声、空气等环境保护的相关规定，臭气排放标准应达到城镇污水处理厂污染物排放标准（GB 18918—2002）二级标准，噪声控制标准执行《工业企业厂界环境噪声排放标准》GB12348-2008II标准。</p> <p>(2) 站内设置的洗手间污水经化粪池三级过滤后排向污水站处理达标排放。</p>
	7	<p>三、防洪安全要求</p> <p>该项目运行不能影响箱涵及河道行洪安全，做好汛期的防洪应急预案。在汛期期间，须统一听取市、镇三防部门的三防指挥、调度安排。</p> <p>四、运营管理及监管</p> <p>1. 运营期间的出水水质监测管理措施</p> <p>(1) 定期监测：运营期间成交人每个月至少须委托有资质的监测机构进行一次进出水水质监测，并向采购人提交相关监测报告，水质监测费用由成交人负责。监测结果不达标的，应按要求整改，并承担整改的费用；在3天内不能完成整改的，采购人有权处以每次 3000 元或以上的罚款；连续3次出现水质不达标的，采购人有权上报主管部门吊销诚信备案，亦有权解除合同。</p> <p>(2) 不定期监测：采购人不定时间、不定次数对出水水质取样，委托有资质的检测机构进行检测，由检测机构向采购人提交相关检测报告，水质检测费用由采购人负责。监测结果不达标的，成交人应按要求整改，并承担整改的费用；在 3 天内不能完成整改的，采购人有权对成交人处以每次 3000 元或以上的罚款；连续 3 次出现水质不达标的，采购人有权上报主管部门吊销成交人诚信备案，亦有权解除合同。</p> <p>2. 污水处理服务运营管理制度和措施</p> <p>(1) 制定健全的项目运行维护管理制度：建立完善设备台账，每月对整个系统进行检查和维护，填写《现场设备维护记录表》，内容包括系统各种设备、设施的检查及各系统功能的链接等。确保系统各个模块都能正常运行，并对设备进行卫生清理，通过定期检查、定期保养，确保整个系统正常稳定运行。</p> <p>(2) 建立运行技术档案：成交人须建立完整的运维技术档案做好每日的进、出水的水量、水质等记录，确保采购人可随时调阅运维技术档案，了解系统的使用、维修、停运、性能检验等全</p>

部历史资料，进而对污水处理系统设备的运行情况做出正确评估。建立相应的质量保证体系，定期总结运行管理经验，且每月向采购人提交运行工作报告，并接受采购人对运维技术检查。

(3) 污水站必须 24 小时有工作人员值班，如发现出现无人值班情况，每次扣罚 1000 元。

3. 污水处理站环境管理

成交人在运营期间应保持污水处理系统及厂房的绿化外观及周边环境卫生，高度重视群众投诉问题，若发生恶臭、蚊虫滋生、噪音等群众投诉，成交人须立即采取相关的措施落实整改，并将每次投诉做好记录归档。整改须于 5 个工作日内完成，若超期无落实整改的，每次扣罚 3000 元；一个运营年度内出现 3 次无落实整改的，采购人有权上报主管部门吊销成交人诚信备案，亦有权解除合同。

4. 污水处理站故障管理

在系统运作及维护管理期间污水处理设施出现故障的，应及时向采购人汇报，并迅速组织人员检修，在 24 小时内恢复污水处理设施的正常运行，如客观原因不能在 24 小时内修复的，须制定修复方案报采购人，经采购人同意后在 3 天内完成修复。超期完成修复的按 3000 元/天扣罚，并按国家相关法律法规追究成交人责任。

5. 进水水质异常管理

在污水处理服务期间，当出现工业污水偷排，进水污染物指标超出进水水质限值时，影响出水水质时，成交人应做好记录并停止运行，主动向采购人汇报水质异常情况。

6. 环境管理要求

在运行时，成交人应保证所用的技术不得对周边环境造成二次污染和生态破坏，同时需考虑对周边环境的影响，并负责解决相关问题。按照国家及东莞市相关规定做好处理，办理好有关施工场地交通、环境保护、安全文明施工等手续。

7. 污泥的处置

若此项目工艺方案涉及污泥产出，成交人负责污泥的处置，污泥的转移和处置必须符合环保法律法规的要求。

8. 新增污染源

若此项目运行期间，有新增污染源汇入，采购人需配合协调环保执法部门加强执法，关闭新增污染源汇入。

9. 项目移交

合同期满，成交人应将污水处理设施、设备完好移交给采购人，或采购人指定的接管单位。

五、违约承诺

供应商须承诺下列约定，并在响应文件中逐项响应，不得违约。具体如下：

运营期间，遵守国家及东莞市关于噪声、空气等环境保护的相关规定，臭气排放标准应达到城镇污水处理厂污染物排放标准（GB 18918—2002）二级标准，噪声控制标准执行《工业企业厂界环境噪声排放标准》GB12348-2008。

说明	打“★”号条款为实质性条款，若有任何一条负偏离或不满足则导致投标（响应）无效。 打“▲”号条款为重要技术参数（如有），若有部分“▲”条款未响应或不满足，将根据评审要求影响其得分，但不作为无效投标（响应）条款。
----	---

第三章 供应商须知

供应商必须认真阅读磋商文件中所有的事项、格式、条款和采购需求等。供应商没有按照磋商文件要求提交全部资料，或者响应文件没有对磋商文件在各方面都做出实质性响应的可能导致其响应无效或被拒绝。

请注意：供应商需在响应文件截止时间前，将加密响应文件上传至云平台项目采购系统中并取得回执，逾期上传或错误方式投递送达将导致响应无效。

一、名词解释

1.采购代理机构：本项目是指广东政通招标有限公司，负责整个采购活动的组织，依法负责编制和发布磋商文件，对磋商文件拥有最终的解释权，不以任何身份出任磋商小组成员。

2.采购人：本项目是指东莞市横沥镇水务工程运营中心，是采购活动当事人之一，负责项目的整体规划、技术方案可行性设计论证与实施，作为合同采购方（用户）的主体承担质疑回复、履行合同、验收与评价等义务。

3.供应商：是指在云平台项目采购系统完成本项目响应登记并提交电子响应文件的供应商。

4.“磋商小组”是指根据《中华人民共和国政府采购法》等法律法规规定，由采购人代表和有关专家组成以确定成交供应商或者推荐成交候选供应商的临时组织。

5.“成交供应商”是指经磋商小组评审确定的对磋商文件做出实质性响应，经采购人按照规定在磋商小组推荐的成交候选供应商中确定的或磋商小组受采购人委托直接确认的供应商。

6.磋商文件：是指包括磋商公告和磋商文件及其补充、变更和澄清等一系列文件。

7.电子响应文件：是指使用云平台提供的投标客户端制作加密并上传到系统的响应文件。（投标客户端制作响应文件时，生成的后缀为“.标书”的文件）

8.备用电子响应文件：是指使用云平台提供的投标客户端制作电子响应文件时，同时生成的同一版本的备用响应文件。（投标客户端制作响应文件时，生成的后缀为“.备用标书”的文件）

9.电子签名和电子印章：是指获得国家工业和信息化部颁发的《电子认证服务许可证》、国家密码管理局颁发的《电子认证服务使用密码许可证》的资质，具备承担因数字证书原因产生纠纷的相关责任的能力，且在广东省内具有数量基础和服务能力的依法设立电子认证服务机构签发的电子签名和电子签章认证证书（即CA数字证书）。供应商应当到相关服务机构办理并取得数字证书介质和应用。电子签名包括单位法定代表人、被委托人及其他个人的电子形式签名；电子印章包括机构法人电子形式印章。电子签名及电子印章与手写签名或者盖章具有同等的法律效力。签名（含电子签名）和盖章（含电子印章）是不同使用场景，应按招标文件要求在投标（响应）文件指定位置进行签名（含电子签名）和盖章（含电子印章），对允许采用手写签名的文件，应在纸质文件手写签名后，提供文件的彩色扫描电子文档进行后续操作。

10.“全称”、“公司全称”、“加盖单位公章”及“公章”：在电子投标（响应）文件及相关的其他电子资料中，涉及“全称”或“公司全称”的应在对应文件编辑时使用文本录入方式，或在纸质投标（响应）文件上进行手写签名，或通过投标客户端使用电子印章完成；涉及“加盖单位公章”和“公章”应使用投标人单位的数字证书并通过投标客户端使用电子印章完成。

11.“投标人代表签字”及“授权代表”：在电子投标（响应）文件及相关的其他电子资料中，涉及“投标人代表签字”或“授权代表”应在投标（响应）文件编辑时使用文本录入方式，或在纸质投标（响应）文件上进行手写签名，或通过投标客户端使用电子签名完成。

12.“法定代表人”：在电子投标（响应）文件及相关的其他电子资料中，涉及“法定代表人”应在纸质投标（响应）文件上进行手写签名，或通过投标客户端使用电子签名完成。

13.日期、天数、时间：未有特别说明时，均为公历日（天）及北京时间。

二、须知前附表

本表与磋商文件对应章节的内容若不一致，以本表为准。

序号	条款名称	内容及要求
1	采购包情况	本项目共1个采购包
2	开启方式	现场电子开标
3	评审方式	现场电子评标（供应商应当审慎标记各评审项的应答部分，标记内容清晰且完整，否则将自行承担不利后果）
4	评审办法	采购包1：综合评分法
5	报价形式	采购包1：单价
6	报价要求	各采购包报价不超过预算总价
7	现场踏勘	否
8	响应有效期	从提交投标（响应）文件的截止之日起90日历天
9	响应保证金	<p>采购包1：保证金人民币：38,000.00元整。</p> <p>开户单位：广东政通招标有限公司</p> <p>开户账号：6232590699050047826</p> <p>开户银行：广发银行股份有限公司东莞新城支行</p> <p>支票提交方式：/</p> <p>汇票、本票提交方式：/</p> <p>响应保证金有效期:与响应有效期一致。</p> <p>响应保函提交方式：供应商可通过"广东政府采购智慧云平台金融服务中心"(http://gdgpo.czt.gd.gov.cn/zcdservice/zcd/guangdong/)，申请办理响应担保函、保险（保证）凭证，成功出函的等效于现金缴纳响应保证金。</p>
10	成交候选供应商推荐家数	采购包1：3家
11	成交供应商家数	采购包1：1家
12	有效供应商家数	<p>采购包1：3家</p> <p>此人数约定了开启与评审过程中的最低有效供应商家数，当家数不足时项目将不得开启、不得评审或直接终止采购。</p>
13	项目兼投兼中规则	无：-
14	成交供应商确定方式	采购人按照评审报告中推荐的成交候选人确定中标（成交）人。
15	代理服务费	收取。采购机构代理服务收费标准：中标服务费根据国家计委[计价格[2002]1980号]文和国家发改委[发改价格[2011]534号]文及相关规定向中标单位收取，按差额定率累进法计算，以中标通知书中确定的中标总金额作为收费的计算依据。
16	代理服务费收取方式	向中标/成交供应商收取

17	响应文件要求	<p>(1) 加密的电子响应文件 1 份（需在递交响应文件截止时间前成功上传至“云平台项目采购系统”）。</p> <p>(2) 若现场无法使用系统进行电子开启、评审的，供应商须在开启现场递交非加密电子版响应文件U盘（或光盘） 1 份。供应商保证该后备步骤。</p> <p>(3) 纸质响应文件正本 1 份，纸质响应文件副本 1 份。供应商须满足上述事项“一、电子响应文件”中（1）或（2）的要求，和“二、纸质响应文件”的要求。请保证电子投标文件应与纸质投标文件（如有）一致，如不一致时以电子投标文件为准。</p>
18	其他	
19	开标解密时长	说明：具体情况根据开标时现场代理机构人员设置为准
20	专门面向中小企业采购	采购包1：是

三、说明

1.总则

本磋商文件依据《中华人民共和国政府采购法》、《中华人民共和国政府采购法实施条例》（国务院令第658号）和《政府采购竞争性磋商采购方式管理暂行办法》（财库〔2014〕214号）及国家和广东省有关法律、法规、规章制度编制。

供应商应仔细阅读本项目信息公告及磋商文件的所有内容（包括变更、补充、澄清以及修改等，且均为磋商文件的组成部分），按照磋商文件要求以及格式编制响应文件，并保证其真实性，否则一切后果自负。

本次竞争性磋商项目，是以磋商公告的方式邀请非特定的供应商参加磋商。

2.适用范围

本磋商文件仅适用于本次磋商公告中所涉及的项目和内容。

3.进口产品

若本项目允许采购进口产品，供应商应保证所投产品可履行合法报通关手续进入中国关境内。

若本项目不允许采购进口产品，如供应商所投产品为进口产品，其响应将被认定为响应无效。

4.磋商费用

不论磋商结果如何，供应商应承担所有与准备和参加磋商有关的费用。采购代理机构和采购人均无义务和责任承担相关费用。

5.以联合体形式磋商的，应符合以下规定：

5.1联合体各方均应当满足《政府采购法》第二十二条规定的条件，并在响应文件中提供联合体各方的相关证明材料。

5.2联合体各方之间应签订联合体协议书并在响应文件中提交，明确约定联合体各方承担的工作和相应的责任。联合体各方签订联合体协议书后，不得再以自己名义单独在同一项目中响应，也不得组成新的联合体参加同一项目响应，若违反规定则其参与的所有响应将视为无效响应。

5.3联合体应以联合协议中确定的牵头方名义登录云平台项目采购系统进行项目响应，录入联合体所有成员单位的全称并使用成员单位的电子印章进行联投确认，联合体名称需与联合体协议书签署方一致。对于需交响应保证金的，以牵头方名义缴纳。

5.4联合体成员存在不良信用记录的，视同联合体存在不良信用记录。

5.5联合体各方均应满足磋商文件规定的资格要求。由同一资质条件的供应商组成的联合体，应当按照资质等级较低的供应商确定联合体资质等级。

5.6联合体各方应当共同与采购人签订采购合同，就合同约定的事项对采购人承担连带责任。

5.7联合体各方均为小型、微型企业的，各方均应提供《中小微企业声明函》；中小微企业作为联合体一方参与政府采购

活动，且联合体协议书中约定，小型、微型企业的协议合同金额占到联合体协议合同总金额30%以上的，应附中小微企业的《中小微企业声明函》。

6.关联企业响应说明

6.1对于不接受联合体响应的采购项目（采购包）：法定代表人或单位负责人为同一个人或者存在直接控股、管理关系的不同供应商，不得同时参加同一项目或同一采购包的响应。如同时参加，则评审时将同时被拒绝。

6.2对于接受联合体响应的采购项目（采购包）：除联合体外，法定代表人或单位负责人为同一个人或者存在直接控股、管理关系的不同供应商，不得同时参加同一项目或同一采购包的响应。如同时参加，则评审时将同时被拒绝。

7.关于中小微企业响应

中小微企业响应是指在政府采购活动中，供应商提供的货物均由中小微企业制造、工程均由中小微企业承建或者服务均由中小微企业承接，并在响应文件中提供《中小企业声明函》。本条款所称中小微企业，是指在中华人民共和国境内依法设立，依据国务院批准的中小企业划分标准确定的中型企业、小型企业和微型企业，但与大企业的负责人为同一人，或者与大企业存在直接控股、管理关系的除外。符合中小企业划分标准的个体工商户，在政府采购活动中视同中小企业。中小企业划分见《关于印发中小企业划型标准规定的通知》（工信部联企业〔2011〕300号）。

根据财库〔2014〕68号《财政部 司法部关于政府采购支持监狱企业发展有关问题的通知》，监狱企业视同小微企业。监狱企业是指由司法部认定的为罪犯、戒毒人员提供生产项目和劳动对象，且全部产权属于司法部监狱管理局、戒毒管理局、直属煤矿管理局，各省、自治区、直辖市监狱管理局、戒毒管理局，各地(设区的市)监狱、强制隔离戒毒所、戒毒康复所，以及新疆生产建设兵团监狱管理局、戒毒管理局的企业。监狱企业响应时，提供由省级以上监狱管理局、戒毒管理局(含新疆生产建设兵团)出具的属于监狱企业的证明文件，不再提供《中小微企业声明函》。

根据财库〔2017〕141号《财政部 民政部 中国残疾人联合会关于促进残疾人就业政府采购政策的通知》，在政府采购活动中，残疾人福利性单位视同小型、微型企业，享受政府采购支持政策的残疾人福利性单位应当同时满足《财政部 民政部 中国残疾人联合会关于促进残疾人就业政府采购政策的通知》所列条件。残疾人福利性单位属于小型、微型企业的，不重复享受政策。符合条件的残疾人福利性单位在参加政府采购活动时，应当提供《残疾人福利性单位声明函》，并对声明的真实性负责。

8.纪律与保密事项

8.1供应商不得相互串通磋商报价，不得妨碍其他供应商的公平竞争，不得损害采购人或其他供应商的合法权益，供应商不得以向采购人、磋商小组成员行贿或者采取其他不正当手段谋取成交。

8.2供应商不得与采购人就响应价格、响应方案等实质性内容进行磋商，也不得私下接触磋商小组成员。

8.3在确定成交供应商之前，供应商试图在响应文件审查、澄清、比较和评价时对磋商小组、采购人和采购代理机构施加任何影响都可能导致其响应无效。

8.4获得本磋商文件者，须履行本磋商项目下保密义务，不得将因本次磋商获得的信息向第三人外传，不得将磋商文件用作本次响应以外的任何用途。

8.5由采购人向供应商提供的图纸、详细资料、样品、模型、模件和所有其它资料，均为保密资料，仅被用于它所规定的用途。除非得到采购人的同意，不能向任何第三方透露。开启结束后，应采购人要求，供应商应归还所有从采购人处获得的保密资料。

8.6采购人或采购代理机构有权将供应商提供的所有资料向有关政府部门或询价小组披露。

8.7在采购人或采购代理机构认为适当时、国家机关调查、审查、审计时以及其他符合法律规定的情形下，采购人或采购代理机构无须事先征求供应商同意而可以披露关于采购过程、合同文本、签署情况的资料、供应商的名称及地址、响应文件的有关信息以及补充条款等，但应当在合理的必要范围内。对任何已经公布过的内容或与之内容相同的资料，以及供应商已经泄露或公开的，无须再承担保密责任。

9.语言文字以及度量衡单位

9.1除磋商文件另有规定外，响应文件应使用中文文本，若有不同文本，以中文文本为准。响应文件提供的全部资料中，若原件属于非中文描述，应提供具有翻译资质的机构翻译的中文译本。前述翻译机构应为中国翻译协会会员单位，翻译的中文译本应由翻译人员签名并加盖翻译机构公章，同时提供翻译人员翻译资格证书。中文译本、翻译机构的成员单位证书及翻译人员的资格证书可为复印件。

9.2除非磋商文件的技术规格中另有规定，供应商在响应文件中及其与采购人和采购代理机构的所有往来文件中的计量单位均采用中华人民共和国法定计量单位。

9.3供应商所提供的货物和服务均应以人民币报价，货币单位：元。

10. 现场踏勘（如有）

10.1磋商文件规定组织踏勘现场的，采购人按磋商文件规定的时间、地点组织供应商踏勘项目现场。

10.2供应商自行承担踏勘现场发生的责任、风险和自身费用。

10.3采购人在踏勘现场中介绍的资料和数据等，不构成对磋商文件的修改或不作为供应商编制响应文件的依据。

四、磋商文件的澄清和修改

1.采购代理机构对磋商文件进行必要的澄清或者修改的，在指定媒体上发布更正公告。澄清或者修改的内容可能影响响应文件编制的，更正公告在递交响应文件截止时间至少5日前发出；不足5日的，代理机构顺延提交响应文件截止时间。

2.更正公告及其所发布的内容或信息（包括但不限于：磋商文件的澄清或修改、现场考察或答疑会的有关事宜等）作为磋商文件的组成部分，对供应商具有约束力。一经在指定媒体上发布后，更正公告将作为通知所有磋商文件收受人的书面形式。

3.如更正公告有重新发布电子磋商文件的，供应商应登录云平台项目采购系统下载最新发布的电子磋商文件制作响应文件。

4.供应商在规定的时间内未对磋商文件提出疑问、质疑或要求澄清的，将视其为无异议。对磋商文件中描述有歧义或前后不一致的地方，磋商小组有权进行评判，但对同一条款的评判应适用于每个供应商。

五、响应要求

1.响应登记

供应商应从广东省政府采购网（<https://gdgpo.czt.gd.gov.cn/>）上广东政府采购智慧云平台（以下简称“云平台”）的政府采购供应商入口进行免费注册并点击登录进入项目采购系统完成项目响应登记并在线获取磋商文件（未按上述方式获取磋商文件的供应商，其响应资格将被视为无效）。

2.响应文件的制作

2.1响应文件中，所有内容均以电子文件编制，其格式要求详见第六章说明。如因不按要求编制导致系统无法检索、读取相关信息时，其后果由供应商承担。

2.2供应商应使用云平台提供的投标客户端编制、标记、加密响应文件，成功加密后将生成指定格式的电子响应文件和电子备用响应文件。所有响应文件不能进行压缩处理。关于电子磋商报价说明如下：

（1）供应商应按照“第二章采购需求”的需求内容、责任范围以及合同条款进行报价。并按“首轮报价表”和“分项报价表”规定的格式报出总价和分项价格。磋商总价中不得包含磋商文件要求以外的内容，否则，在评审时不予核减。

（2）磋商报价包括本项目采购需求和投入使用的所有费用，包括但不限于主件、标准附件、备品备件、施工、服务、专用工具、安装、调试、检验、培训、运输、保险、税款等。

（3）磋商报价不得有选择性报价和附有条件的报价，否则将导致响应无效。

2.3如有对多个采购包响应的，要对每个采购包独立制作电子响应文件。

2.4供应商不得将同一个项目或同一个采购包的内容拆开响应，否则其报价将被视为非实质性响应。

2.5供应商须对磋商文件的对应要求给予唯一的实质性响应，否则将视为不响应。

2.6磋商文件中，凡标有“★”的地方均为实质性响应条款，供应商若有一项带“★”的条款未响应或不满足，将按无效响应处理。

2.7供应商必须按磋商文件指定的格式填写各种报价，各报价应计算正确。除在磋商文件另有规定外（如：报折扣、报优惠率等），计量单位应使用中华人民共和国法定计量单位，以人民币填报所有报价。

2.8响应文件以及供应商与采购人、代理机构就有关响应的往来函电均应使用中文。供应商提交的支持性文件和印制的文件可以用另一种语言，但相应内容应翻译成中文，在解释响应文件时以中文文本为准。

2.9供应商应按磋商文件的规定及附件要求的内容和格式完整地填写和提供资料。供应商必须对响应文件所提供的全部资料的真实性承担法律责任，并无条件接受采购人和政府采购监督管理部门对其中任何资料进行核实（核对原件）的要求。采购人核对发现有不一致或供应商无正当理由不按时提供原件的，应当书面知会代理机构，并书面报告本级人民政府财政部门。

3.响应文件的提交

3.1在响应文件提交截止时间前，供应商须将电子响应文件成功完整上传到云平台项目采购系统，且取得响应回执。时间以云平台项目采购系统服务器从中国科学院国家授时中心取得的北京时间为准，递交响应文件截止时间结束后，系统将不允许供应商上传响应文件，已上传响应文件但未完成传输的文件系统将拒绝接收。

3.2代理机构对因不可抗力事件造成的响应文件的损坏、丢失的，不承担责任。

3.3出现下述情形之一，属于未成功提交响应文件，按无效响应处理：

（1）至提交响应文件截止时，响应文件未完整上传并取得响应回执的。

（2）响应文件未按响应格式中注明需签字盖章的要求进行签名（含电子签名）和加盖电子印章，或签名（含电子签名）或电子印章不完整的。

（3）响应文件损坏或格式不正确的。

4.响应文件的修改、撤回与撤销

4.1在提交响应文件截止时间前，供应商可以修改或撤回未解密的电子响应文件，并于提交响应文件截止时间前将修改后重新生成的电子响应文件上传至系统，到达响应文件提交截止时间后，将不允许修改或撤回。

4.2在提交响应文件截止时间后，供应商不得补充、修改和更换响应文件。

5.响应文件的解密

到达开启时间后，供应商需携带并使用制作该响应文件的同一数字证书参加开启解密，供应商须在采购代理机构规定的时间内完成响应文件解密，供应商未携带数字证书或其他非系统原因导致的逾期未解密响应文件，将作无效响应处理。

6.响应保证金

6.1响应保证金的缴纳

供应商在提交响应文件的同时，应按供应商须知前附表规定的金额和缴纳要求缴纳响应保证金，并作为其响应文件的组成部分。

如采用转账、支票、本票、汇票形式提交的，响应保证金从供应商基本账户递交，由广东政通招标有限公司代收。具体操作要求详见广东政通招标有限公司有关指引，递交事宜请自行咨询广东政通招标有限公司；请各供应商在响应文件递交截止时间前按须知前附表规定的金额递交至广东政通招标有限公司，到账情况以开启时广东政通招标有限公司查询的信息为准。

如采用金融机构、专业担保机构开具的响应保函、响应保证保险函等形式提交响应保证金的，响应保函或响应保证保险函须开具给采购人（保险受益人须为采购人），并与响应文件一同递交。

供应商可通过“广东政府采购智慧云平台金融服务中心”(https://gdgpo.czt.gd.gov.cn/zcdservice/zcd/guangdong/)，申请办理电子保函，电子保函与纸质保函具有同样效力。

注意事项：供应商通过线下方式缴纳保证金（转账、支票、汇票、本票、纸质保函）的，需准备缴纳凭证的扫描件作为核验凭证；通过电子保函形式缴纳保证金的，如遇开启或评审现场无法拉取电子保函信息时，可提供电子保函打印件或购买凭证作为核验凭证。相关凭证应上传至系统归档保存。

6.2 响应保证金的退还：

- (1) 供应商在递交响应文件截止时间前放弃响应的，自所投采购包结果公告发出后5个工作日内退还。
- (2) 未成交的供应商保证金，在成交供应商发出后5个工作日内原额退还。
- (3) 成交供应商的响应保证金，在成交供应商与采购人签订采购合同后5个工作日内原额退还。

备注：但因供应商自身原因导致无法及时退还的除外。

6.3 有下列情形之一的，响应保证金将不予退还并上缴国库：

- (1) 提供虚假材料谋取成交的；
- (2) 供应商在磋商文件规定的响应有效期内撤销其响应；
- (3) 成交后，无正当理由放弃成交资格；
- (4) 成交后，无正当理由不与采购人签订合同；
- (5) 法律法规和磋商文件规定的其他情形。

7. 响应有效期

7.1 响应有效期内供应商撤销响应文件的，采购人或者采购代理机构可以不退还响应保证金（如有）。采用响应保函方式替代保证金的，采购人或者采购代理机构可以向担保机构索赔保证金。

7.2 出现特殊情况需延长响应有效期的，采购人或采购代理机构可于响应有效期满之前要求供应商同意延长有效期，要求与答复均以书面形式通知所有供应商。供应商同意延长的，应相应延长其响应保证金（如有）的有效期，但不得要求或被允许修改或撤销其响应文件；供应商可以拒绝延长有效期，但其响应将会被视为无效，拒绝延长有效期的供应商有权收回其响应保证金（如有）。采用响应保函方式替代保证金的，响应有效期超出保函有效期的，采购人或者采购代理机构应提示响应供应商重新开函，未获得有效保函的响应供应商其响应将会被视为无效。

8. 样品（演示）

8.1 磋商文件规定供应商提交样品的，样品属于响应文件的组成部分。样品的生产、运输、安装、保全等一切费用由供应商自理。

8.2 递交响应文件截止时间前，供应商应将样品送达至指定地点。若需要现场演示的，供应商应提前做好演示准备（包括演示设备）。

8.3 采购结果公告发布后，成交供应商的样品由采购人封存，作为履约验收的依据之一。未成交供应商在接到采购代理机构通知后，应按规定时间尽快自行取回样品，否则视同供应商不再认领，代理机构有权进行处理。

9. 除磋商文件另有规定外，有下列情形之一的，响应无效：

- 9.1 响应文件未按照磋商文件要求签署、盖章；
- 9.2 不符合磋商文件中规定的资格要求；
- 9.3 磋商报价超过磋商文件中规定的预算金额或最高限价；
- 9.4 响应文件含有采购人不能接受的附加条件；
- 9.5 有关法律、法规和规章及磋商文件规定的其他无效情形。

六、磋商、评审和结果确定

1. 响应文件的开启

1.1 开启程序

工作人员按磋商公告规定的时间进行开启，由采购人或者采购代理机构工作人员宣布供应商名称、解密情况和磋商文件规定的需要宣布的其他内容。开启分为现场电子开启和远程电子开启两种。

采用现场电子开启的：供应商的法定代表人或其委托代理人应当按照本磋商公告载明的时间和地点前往参加开启，并携带编制本项目（采购包）电子响应文件时加密所用的数字证书、存储有备用电子响应文件的U盘前往开启现场。

采用远程电子开启的：供应商的法定代表人或其授权代表应当按照本磋商公告载明的时间和模式等要求参加开启。在递交响应文件截止时间前30分钟，应当登录云平台开标大厅进行签到，并且填写授权代表的姓名与手机号码。若因签到时填写的授权代表信息有误而导致的不良后果，由供应商自行承担。

开启时，供应商应当使用编制本项目（采购包）电子响应文件时加密所用数字证书在开始解密后按照代理机构规定的时间内完成电子响应文件的解密，如遇不可抗力等其他特殊情况，采购代理机构可视情况延长解密时间。供应商未携带数字证书或其他非系统原因导致的在规定时间内未解密响应文件，将作无效响应处理。（采用远程电子开启的，各供应商在参加开启以前须自行对使用电脑的网络环境、驱动安装、客户端安装以及数字证书的有效性等进行检测，确保可以正常使用）。

如在电子开启过程中出现无法正常解密的，代理机构可根据实际情况开启上传备用电子响应文件通道。系统将对上传的备用电子响应文件的合法性进行验证，若发现提交的备用电子响应文件与加密的电子响应文件版本不一致（即两份文件不是编制响应文件同时生成的），系统将拒绝接收，视为无效响应。如供应商无法在代理规定的时间内完成备用电子响应文件的上传，响应将被拒绝，作无效响应处理。

1.2 异议

供应商代表对开启过程和开启记录有疑义，以及认为采购人、采购代理机构相关工作人员有需要回避的情形的，应当场提出询问或者回避申请。供应商未参加开启的，视同认可开启结果。

1.3 开启时出现下列情况的，视为响应无效处理

（1）经检查数字证书无效的；

（2）因供应商自身原因，未在规定时间内完成电子响应文件解密的；

（3）如需使用备用电子响应文件解密时，在规定的解密时间内无法提供备用电子响应文件或提供的备用电子响应文件与加密的电子响应文件版本不一致（即两份文件不是投标客户端编制同时生成的）。

2. 评审（详见第四章）

3. 成交

3.1 成交结果公告：

成交供应商确定之日起2个工作日内，采购人或采购代理机构将在中国政府采购网(www.ccgp.gov.cn)、广东省政府采购网(<https://gdgpo.czt.gd.gov.cn/>)、上以公告的形式发布成交结果，结果公告的公告期限为 1 个工作日。结果公告同时作为采购代理机构通知除成交供应商外的其他供应商没有成交的书面形式，采购代理机构不再以其它方式另行通知。

3.2 成交通知书：

采购人或采购代理机构在发布结果公告时，在云平台同步发送至成交供应商。成交供应商可在云平台自行下载打印《成交通知书》，《成交通知书》将作为授予合同资格的唯一合法依据。成交通知书发出后，采购人不得违法改变成交结果，成交供应商不得放弃成交。成交供应商放弃成交的，应当依法承担相应的法律责任。

3.3 终止公告：

终止磋商采购活动后，采购人或采购代理机构将在中国政府采购网(www.ccgp.gov.cn)、广东省政府采购网(<https://gdgpo.czt.gd.gov.cn/>)、上发布终止公告，终止公告的公告期限为 1 个工作日。

七、询问、质疑与投诉

1. 询问

供应商对政府采购活动事项（磋商文件、采购过程和成交结果）有疑问的，可以向采购人或采购代理机构提出询问，采购人或采购代理机构将及时作出答复，但答复的内容不涉及商业秘密。询问可以口头方式提出，也可以书面方式提出，书面方式包括但不限于传真、信函、电子邮件。联系方式见《响应邀请函》中“采购人、采购代理机构的名称、地址和联系方式”。

2. 质疑

2.1 供应商认为磋商文件、采购过程和成交结果使自己的权益受到损害的，可以在知道或者应知其权益受到损害之日起七

个工作日内，以书面原件形式向采购人或采购代理机构一次性提出针对同一采购程序环节的质疑，逾期质疑无效。供应商应知其权益受到损害之日是指：

- (1) 对磋商文件提出质疑的，为获取磋商文件之日或者磋商文件公告期限届满之日；
- (2) 对采购过程提出质疑的，为各采购程序环节结束之日；
- (3) 对成交结果提出质疑的，为成交结果公告期限届满之日。

2.2 质疑函应当包括下列主要内容：

- (1) 质疑供应商和相关供应商的名称、地址、邮编、联系人及联系电话等；
- (2) 质疑项目名称及编号、具体明确的质疑事项和与质疑事项相关的请求；
- (3) 认为磋商文件、采购过程和成交结果使自己的合法权益受到损害的法律依据、事实依据、相关证明材料及证据来源；
- (4) 提出质疑的日期。

2.3 质疑函应当署名。质疑供应商为自然人的，应当由本人签字；质疑供应商为法人或者其他组织的，应当由法定代表人、主要负责人，或者其授权代表签字或者盖章，并加盖公章。

2.4 以联合体形式参加政府采购活动的，其质疑应当由联合体成员委托主体提出。

2.5 供应商质疑应当有明确的请求和必要的证明材料。质疑内容不得含有虚假、恶意成份。依照谁主张谁举证的原则，提出质疑者必须同时提交相关确凿的证据材料和注明证据的确切来源，证据来源必须合法，采购人或采购代理机构有权将质疑函转发质疑事项各关联方，请其作出解释说明。对捏造事实、滥用维权扰乱采购秩序的恶意质疑者，将上报政府采购监督管理部门依法处理。

2.6 质疑联系方式如下：

质疑联系人：杨俊平

电话：0769-22881803

传真：/

邮箱：471539976@qq.com

地址：东莞市南城街道鸿福路199号（市民服务中心）411室

邮编：523000

3. 投诉

质疑人对采购人或采购代理机构的质疑答复不满意或在规定时间内未得到答复的，可以在答复期满后15个工作日内，按如下联系方式向本项目监督管理部门提起投诉。

政府采购监督管理机构名称：东莞市财政局政府采购监管科

地址：东莞市南城区鸿福路99号行政办事中心主楼12楼28室

电话：0769-22831025、0769-22830161

邮编：523000

传真：-

八、合同签订和履行

1. 合同签订

1.1 采购人应当自《成交通知书》发出之日起三十日内（广州市规定自《成交通知书》发出之日起二十日内签订合同），按照磋商文件和成交供应商响应文件的约定，与成交供应商签订合同。所签订的合同不得对磋商文件和成交供应商响应文件作实质性修改。

1.2 采购人不得提出试用合格等任何不合理的要求作为签订合同的条件，且不得与成交供应商私下订立背离合同实质性内容的协议。

1.3采购人应当自政府采购合同签订之日起2个工作日内，将政府采购合同在省级以上人民政府财政部门指定的媒体上公告，但政府采购合同中涉及国家秘密、商业秘密的内容除外。

1.4采购人应当自政府采购合同签订之日起2个工作日内，登录广东省政府采购网上传政府采购合同扫描版，如实填报政府采购合同的签订时间。依法签订的补充合同，也应在补充合同签订之日起2个工作日内公开并备案采购合同。

2.合同的履行

2.1政府采购合同订立后，合同各方不得擅自变更、中止或者终止合同。政府采购合同需要变更的，采购人应将有关合同变更内容，以书面形式报政府采购监督管理机关备案；因特殊情况需要中止或终止合同的，采购人应将中止或终止合同的理由以及相应措施，以书面形式报政府采购监督管理机关备案。

2.2政府采购合同履行中，采购人需追加与合同标的相同的货物、工程或者服务的，在不改变合同其他条款的前提下，可以与成交供应商签订补充合同，但所补充合同的采购金额不得超过原采购金额的10%。依法签订的补充合同，也应在补充合同签订之日起2个工作日内登录广东省政府采购网上传备案。

第四章 评审

一、评审要求

1.评审方法

采购包1(山厦箱涵和山厦排渠一体化污水处理设备及服务项目): 综合评分法,是指响应文件满足磋商文件全部实质性要求,且按照评审因素的量化指标评审得分最高的投标人为成交候选人的评标方法。(最低报价不是成交的唯一依据。)

2.评审原则

2.1评审活动遵循公平、公正、科学和择优的原则,以磋商文件和响应文件为评审的基本依据,并按照磋商文件规定的评审方法和评审标准进行评审。

2.2具体评审事项由磋商小组负责,并按磋商文件的规定办法进行评审。对磋商文件中描述有歧义或前后不一致的地方,磋商小组有权按法律法规的规定进行评判,但对同一条款的评判应适用于每个响应供应商。

3.磋商小组

3.1磋商小组由采购人代表和评审专家组成,成员人数应当为3人及以上单数,其中技术、经济等方面的评审专家不得少于成员总数的三分之二。

3.2评审应遵守下列评审纪律:

- (1) 评审情况不得私自外泄,有关信息由广东政通招标有限公司统一对外发布。
- (2) 对广东政通招标有限公司或供应商提供的要求保密的资料,不得摘记翻印和外传。
- (3) 不得收受响应供应商或有关人员的任何礼物,不得串联鼓动其他人袒护某供应商。若与供应商存在利害关系,则应主动声明并回避。
- (4) 全体评委应按照磋商文件规定进行评审,一切认定事项应查有实据且不得弄虚作假。
- (5) 磋商小组各成员应当独立对每个响应供应商的响应文件进行评价,并对评价意见承担个人责任。评审过程中,不得发表倾向性言论。

*对违反评审纪律的评委,将取消其评委资格,对评审工作造成严重损失者将予以通报批评乃至追究法律责任。

4.有下列情形之一的,视为供应商串通响应,其响应无效

- 4.1不同供应商的响应文件由同一单位或者个人编制;
- 4.2不同供应商委托同一单位或者个人办理响应事宜;
- 4.3不同供应商的响应文件载明的项目管理成员或者联系人员为同一人;
- 4.4不同供应商的响应文件异常一致或者响应报价呈规律性差异;
- 4.5不同供应商的响应文件相互混装;
- 4.6不同供应商的响应保证金或购买电子保函支付款为从同一单位或个人的账户转出。
- 4.7不同投标人的电子投标文件制作机器MAC地址硬件信息相同的。
- 4.8供应商上传的电子响应文件使用该项目其他响应供应商的数字证书加密的或加盖该项目的其他响应供应商的电子印章的。

说明:在评审过程中发现供应商有上述情形的,磋商小组应当认定其响应无效。同时,项目评审时被认定为串通响应的供应商不得参加该合同项下的采购活动。

5.有下列情形之一的,属于恶意串通响应:

- (1) 供应商直接或者间接从采购人或者采购代理机构处获得其他供应商的相关情况并修改其响应文件;
- (2) 供应商按照采购人或者采购代理机构的授意撤换、修改响应文件;

- (3) 供应商之间协商报价、技术方案等响应文件的实质性内容；
- (4) 属于同一集团、协会、商会等组织成员的供应商按照该组织要求协同参加政府采购活动；
- (5) 供应商之间事先约定由某一特定供应商成交；
- (6) 供应商之间商定部分供应商放弃参加政府采购活动或者放弃成交；
- (7) 供应商与采购人或者采购代理机构之间、供应商相互之间，为谋求特定供应商成交或者排斥其他供应商的其他串通行为。

6.其他响应无效的情形

详见资格性审查、符合性审查和磋商文件其他响应无效条款。

7.终止竞争性磋商采购活动的情形

出现下列情形之一的，采购人或者采购代理机构应当终止竞争性磋商采购活动，发布项目终止公告并说明原因，重新开展采购活动：

- (1) 因情况变化，不再符合规定的竞争性磋商采购方式适用情形的；
- (2) 出现影响采购公正的违法、违规行为的；
- (3) 除《政府采购竞争性磋商采购方式暂行办法》第二十一条第三款、《财政部关于政府采购竞争性磋商采购方式管理暂行办法有关问题的补充通知》（财库〔2015〕124号）规定的情形外，在采购过程中符合要求的供应商或者报价未超过采购预算的供应商不足3家的；
- (4) 法律、法规以及磋商文件规定其他情形。

8.确定成交供应商

磋商小组按照磋商文件确定的评审方法、步骤、标准，对响应文件进行评审。评审结束后，对供应商的评审名次进行排序，确定成交供应商或者推荐成交候选供应商。

9.价格修正

对报价的计算错误按以下原则修正：

- (1) 响应文件中首轮报价表（报价表）内容与响应文件中相应内容不一致的，以首轮报价表（报价表）为准；
- (2) 大写金额和小写金额不一致的，以大写金额为准；
- (3) 单价金额小数点或者百分比有明显错位的，以首轮报价表的总价为准，并修改单价；
- (4) 总价金额与按单价汇总金额不一致的，以单价金额计算结果为准。但是单价金额计算结果超过预算价的，对其按无效响应处理；
- (5) 若投标客户端上传的电子报价数据与电子响应文件价格不一致的，以电子报价数据为准。

注：同时出现两种以上不一致的，按照前款规定的顺序在系统上进行价格澄清。供应商澄清后的价格加盖电子印章确认后产生约束力，但不得超出响应文件的范围或者改变响应文件的实质性内容，供应商不确认的，其响应无效。

二.政府采购政策落实

1.节能、环保要求

采购的产品属于品目清单范围的，将依据国家确定的认证机构出具的、处于有效期之内的节能产品、环境标志产品认证证书，对获得证书的产品实施政府优先采购或强制采购，具体按照本磋商文件相关要求执行。

相关认证机构和获证产品信息以市场监管总局组织建立的节能产品、环境标志产品认证结果信息发布平台公布为准。

2.对小型、微型企业、监狱企业或残疾人福利性单位给予价格扣除

依照《政府采购促进中小企业发展管理办法》、《支持监狱企业发展有关问题的通知》和《财政部 民政部 中国残疾人联合会关于促进残疾人就业政府采购政策的通知》的规定，凡符合享受《政府采购促进中小企业发展管理办法》规定的中小企业扶持政策的单位，按照以下比例给予相应的价格扣除：（监狱企业、残疾人福利性单位视同为小、微企业）。

3.价格扣除相关要求

采购包1（山厦箱涵和山厦排渠一体化污水处理设备及服务项目）：

序号	情形	适用对象	价格扣除比例	计算公式
1	节能、环保产品	---	3%	对获得节能产品认证证书或环境标志产品认证证书的产品给予1%-5%的价格扣除，具体扣除比例根据节能产品或环境标志产品在采购项目中的重要性、所占比重等因素确定。

注：（1）上述评标价仅用于计算价格评分，成交金额以实际投标（响应）价为准。（2）组成联合体或者接受分包的小微企业与联合体内其他企业、分包企业之间存在直接控股、管理关系的，不享受价格扣除优惠政策。

（1）所称小型和微型企业应当符合以下条件：

在中华人民共和国境内依法设立，依据国务院批准的中小企业划分标准确定的小型企业和微型企业，但与大企业的负责人为同一人，或者与大企业存在直接控股、管理关系的除外。符合中小企业划分标准的个体工商户，在政府采购活动中视同中小企业。提供本企业制造的货物或者提供其他小型或微型企业制造的货物。

符合中小企业划分标准的个体工商户，在政府采购活动中视同中小企业。

提供本企业（属于小微企业）制造的货物或者提供其他小型或微型企业制造的货物/提供本企业（属于小微企业）承接的服务。

（2）符合中小企业扶持政策的供应商应填写《中小企业声明函》；监狱企业须供应商提供由监狱管理局、戒毒管理局（含新疆生产建设兵团）出具的属于监狱企业的证明文件；残疾人福利性单位应填写《残疾人福利性单位声明函》，否则不认定价格扣除。

说明：供应商应当对其出具的《中小企业声明函》真实性负责，供应商出具的《中小企业声明函》内容不实的，属于提供虚假材料谋取成交。

三、评审程序

1.资格性审查和符合性审查

磋商小组根据《资格性审查表》（附表一）和《符合性审查表》（附表二）的内容逐条对响应文件进行评审，审查每份响应文件的相关资格证明文件是否齐全有效。审查每份响应文件是否实质上响应了磋商文件的要求，只要不满足《资格性审查表》和《符合性审查表》所列各项要求之一的，将被认定为无效响应。对响应有效性认定意见不一致的，磋商小组按少数服从多数原则表决决定。

磋商小组对各磋商供应商进行资格性和符合性审查过程中，对初步被认定为初审不合格或无效响应者应实行及时告知，由磋商小组组长或采购人代表将集体意见及时告知报价当事人。

系统抓取并记录到供应商与同项目（采购包）其他投标（响应）供应商电子投标文件上传计算机的网卡MAC地址硬件信息相同（开标现场上传电子投标文件的除外）的情形，评标委员会应认定其投标（响应）无效。

表一资格性审查表：

采购包1（山厦箱涵和山厦排渠一体化污水处理设备及服务项目）：

序号	资格审查内容	
1	具有独立承担民事责任的能力	在中华人民共和国境内注册的法人或其他组织或自然人， 投标（响应）时提交有效的营业执照（或事业法人登记证或身份证等相关证明） 副本复印件。分支机构投标的， 须提供总公司和分公司营业执照副本复印件， 总公司出具给分支机构的授权书。
2	有依法缴纳税收和社会保障资金的良好记录	提供投标截止日前6个月内任意1个月依法缴纳税收和社会保障资金的相关材料。如依法免税或不需要缴纳社会保障资金的， 提供相应证明材料。（或提供相关承诺函）
3	具有良好的商业信誉和健全的财务会计制度	供应商必须具有良好的商业信誉和健全的财务会计制度（提供2020年度或2021年度财务状况报告或基本开户行出具的资信证明）。（或提供相关承诺函）
4	履行合同所必需的设备和专业技术能力	按投标（响应）文件格式填报设备及专业技术能力情况。（或提供相关承诺函）
5	参加采购活动前3年内， 在经营活动中没有重大违法记录	参照投标（报价）函相关承诺格式内容。 重大违法记录， 是指供应商因违法经营受到刑事处罚或者责令停产停业、 吊销许可证或者执照、 较大数额罚款等行政处罚。（根据财库〔2022〕3号文，“较大数额罚款”认定为200万元以上的罚款， 法律、 行政法规以及国务院有关部门明确规定相关领域“较大数额罚款”标准高于200万元的， 从其规定）
6	信用记录	供应商未被列入“信用中国”网站(www.creditchina.gov.cn)“记录失信被执行人或税收违法黑名单”记录名单； 不处于中国政府采购网(www.ccgp.gov.cn)“政府采购严重违法失信行为信息记录”中的禁止参加政府采购活动期间。（以采购代理机构于投标（响应） 截止时间当天在“信用中国”网站（www.creditchina.gov.cn）及中国政府采购网（http://www.ccgp.gov.cn/） 查询结果为准， 如相关失信记录已失效， 供应商需提供相关证明资料）。
7	供应商必须符合法律、 行政法规规定的其他条件	单位负责人为同一人或者存在直接控股、 管理关系的不同供应商， 不得同时参加本采购项目（或采购包） 投标（响应）。 为本项目提供整体设计、 规范编制或者项目管理、 监理、 检测等服务的供应商， 不得再参与本项目投标（响应）。 投标（报价） 函相关承诺要求内容。
8	促进中小企业发展	采购包整体专门面向中小企业。 投标人须符合本项目采购标的对应行业（本项目行业为： 其他未列明行业） 的政策划分标准。 监狱企业、 残疾人福利单位视同小型、 微型企业。 注： 中小企业以供应商填写的《中小企业声明函》为判定标准， 残疾人福利性单位以供应商填写的《残疾人福利性单位声明函》为判定标准， 监狱企业须供应商提供由省级以上监狱管理局、 戒毒管理局（含新疆生产建设兵团） 出具的属于监狱企业的证明文件， 否则不予认定。

表二符合性审查表：

采购包1（山厦箱涵和山厦排渠一体化污水处理设备及服务项目）：

序号	评审点要求概况	评审点具体描述
1	响应承诺函	已按规定格式编制及盖章、签署，磋商有效期满足招标文件要求。
2	法定代表人证明书及授权委托书	已经盖章、签署，授权有效期。
3	响应文件内容、签署、盖章	响应文件内容完整，无重大错漏，并已按招标文件要求盖章、签署。
4	响应报价	供应商的响应报价无超出项目预算金额。
5	商务审查	商务条款满足招标文件要求。
6	技术审查	技术条款满足招标文件要求。
7	附加条件	响应文件未含有采购人不能接受的附加条件。
8	无效情形	响应文件中未有法律、法规和招标文件规定的其他无效情形。

2.响应文件澄清

2.1对于响应文件中含义不明确、同类问题表述不一致或者有明显文字和计算错误的内容，磋商小组可在评审过程中发起在线澄清，要求供应商针对价格或内容做出必要的澄清、说明或补正。代理机构可根据开启环节记录的**授权代表人联系方式**发送短信提醒或电话告知。

供应商需登录广东政府采购智慧云平台项目采购系统的等候大厅，在规定时间内完成澄清（响应），并加盖电子印章。

若因供应商联系方式错误未接收短信、未接听电话或超时未进行澄清（响应）造成的不利后果由供应商自行承担。供应商的澄清、说明或者补正不得超出响应文件的范围或者改变响应文件的实质性内容。

2.2磋商小组不接受供应商主动提出的澄清、说明或补正。

2.3磋商小组对供应商提交的澄清、说明或补正有疑问的，可以要求供应商进一步澄清、说明或补正。

3.磋商

3.1磋商小组所有成员应当集中与单一供应商分别进行磋商，并给予所有参加磋商的供应商平等的磋商机会。

3.2在磋商过程中，磋商小组可以根据磋商文件和磋商情况实质性变动采购需求中的技术、服务要求以及合同草案条款，但不得变动磋商文件中的其他内容。实质性变动的内容，须经采购人代表确认。

3.3对磋商文件作出的实质性变动是磋商文件的有效组成部分，磋商小组应当及时、同时通知所有参加磋商的供应商。

3.4供应商应当按照磋商文件的变动情况和磋商小组的要求进行最终报价或重新提交响应文件，并由其法定代表人或授权代表签字或者加盖公章。由授权代表签字的，应当附法定代表人授权书。供应商为自然人的，应当由本人签字并附身份证明。

4.最后报价

4.1磋商结束后，磋商小组应当要求所有实质性响应的供应商在规定时间内提交最后报价。最后报价是供应商响应文件的有效组成部分。

4.2已提交响应文件的供应商，在提交最后报价之前，可以根据磋商情况退出磋商。

4.3除法规规定的特殊性情形外，提交最后报价的供应商不得少于3家。

5.详细评审

山厦箱涵和山厦排渠一体化污水处理设备及服务项目

评审因素	评审标准
分值构成	商务部分25.0分 技术部分55.0分 报价得分20.0分

技术部分	项目调研和分析 (10.0分), (等次分值选择: 0.0; 1.0; 3.0; 6.0; 10.0;)	根据供应商对本项目的理解进行综合评价 (包括但不限于现状水质分析, 污染源分析、项目重点难点分析): 对项目有深刻理解, 分析详细具体的, 得10分; 对项目有一定的理解, 分析较具体的, 得6分; 对项目有基本的理解, 分析基本具体的, 得3分; 对项目理解不充分, 分析不具体的, 得1分; 未提供不得分。
	运营维护总体方案 (15.0分), (等次分值选择: 0.0; 1.0; 5.0; 10.0; 15.0;)	根据供应商制定的运营维护总体方案, 进行综合评价 (包括但不限于项目运营管理和质量保证、污水处理水质保证、噪声和臭气味的控制、设备维护保养、设备售后承诺等): 运营维护总体方案科学、合理、可行性强, 完全响应招标文件要求, 得15分; 运营维护总体方案较科学、较合理、可行性较强, 响应招标文件要求, 得10分; 运营维护总体方案基本合理、可行性一般, 基本响应招标文件要求, 得5分; 运营维护总体方案较差或缺漏、不合理, 不能响应招标文件要求, 得1分。未提供不得分。
	安全文明方案 (15.0分), (等次分值选择: 0.0; 1.0; 5.0; 10.0; 15.0;)	根据供应商对本项目制定的安全作业方案及安全配套措施进行综合评价: 制定的方案及措施可行性强、完备性高的, 得15分; 制定的方案及措施可行性较强、完备性较高, 得10分; 制定的方案及措施可行性一般、完备性一般, 得5分; 制定的方案及措施可行性差、完备性差, 得1分; 未提供不得分。
	应急预案 (10.0分), (等次分值选择: 0.0; 1.0; 3.0; 6.0; 10.0;)	根据供应商对本项目突发事件制定的应急预案进行综合评价: 应急预案及措施详细、具体、全面, 可行性高的, 得10分; 应急预案及措施较详细、具体, 可行性较高的, 得6分; 应急预案及措施基本完善, 具有一定可行性的, 得3分; 应急预案及措施不完整、不合理、不可行的, 得1分; 未提供不得分。
	拟投入人员情况 (5.0分), (等次分值选择: 0.0; 3.0; 5.0;)	供应商拟投入本项目的项目负责人具有环境保护类高级工程师职称的得5分, 具有环境保护类中级工程师职称得3分, 其他不得分, 本项最高得5分。注: 须提供项目负责人有效证书复印件及供应商为其缴纳的距开标前6个月内 (不含开标当月) 任意3个月的社保证明复印件加盖供应商公章, 否则不得分。
商务部分	业绩经验 (10.0分), (等次分值选择: 0.0; 1.0; 2.0; 3.0; 4.0; 5.0; 6.0; 7.0; 8.0; 9.0; 10.0;)	供应商具有污水处理 (或一体化污水处理) 类运营项目的, 每提供一个项目业绩得1分, 本项最高得10分。注: 须同时提供中标通知书及合同关键页复印件加盖供应商公章, 否则不得分。
	体系认证 (6.0分), (等次分值选择: 0.0; 2.0; 4.0; 6.0;)	供应商具有由国家认证认可监督管理部门批准设立的认证机构颁发并在有效期内的质量管理体系认证、环境管理体系认证、职业健康安全管理体系认证证书的, 每提供一个得2分, 本项最高得6分。注: 须提供有效证书复印件加盖供应商公章, 否则不得分。
	综合实力 (6.0分), (等次分值选择: 0.0; 3.0; 6.0;)	1、供应商具有环境服务类认证证书 (服务项目须包含污水处理设施运营服务) 的, 得3分。2、供应商具有环境污染治理类能力评价证书 (类别须包含废水处理) 的, 得3分。注: 须提供有效证书复印件加盖供应商公章, 否则不得分。

	服务便利性 (3.0分)，（等次分值选择： 0.0; 1.0; 2.0; 3.0;）	根据供应商提供的服务响应时间承诺进行评审：（1）供应商承诺在接到采购人通知后0.5小时内到现场，得3分；（2）供应商承诺在接到采购人通知后1小时内到现场，得2分；（3）供应商承诺在接到采购人通知后2小时内到现场，得1分；（4）供应商未承诺或承诺在接到采购人通知后超过2小时到现场，不得分。注：须提供服务承诺书并加盖供应商公章，否则不得分。
投标报价	投标报价得分 (20.0分)	投标报价得分 = (评标基准价/投标报价) × 价格分值【注：满足招标文件要求且投标价格最低的投标报价为评标基准价。】最低报价不是中标的唯一依据。因落实政府采购政策进行价格调整的，以调整后的价格计算评标基准价和投标报价。

6.汇总、排序

采购包1:

评审结果按评审后总得分由高到低顺序排列。评审得分相同的，按最终报价由低到高顺序排列。得分且最终报价相同的，由谈判小组采取随机抽取的方式确定。排名第一的谈判供应商为第一成交候选人，排名第二的谈判供应商为第二成交候选人（提供相同品牌产品（非单一产品采购，以核心产品为准。多个核心产品的，有一种产品品牌相同，即视为提供相同品牌产品），评审后得分最高的同品牌谈判供应商获得成交候选人推荐资格；评审得分相同的，由采购人或者采购人委托谈判小组采取随机抽取方式确定，其他同品牌谈判供应商不作为成交候选人）。

7.其他无效响应的情形：

- （1）评审期间，供应商没有按磋商小组的要求提交法定代表人或其委托代理人签字的澄清、说明、补正或改变了响应文件的实质性内容的。
- （2）响应文件提供虚假材料的。
- （3）供应商以他人名义响应、串通响应、以行贿手段谋取成交或者以其他弄虚作假方式响应的。
- （4）供应商对采购人、采购代理机构、磋商小组及其工作人员施加影响，有碍招标公平、公正的。
- （5）响应文件含有采购人不能接受的附加条件的。
- （6）法律、法规和磋商文件规定的其他无效情形。

广东省政府采购 合 同 书

采购计划编号： _____

项目编号： _____

项目名称： _____

甲方： _____

电话： _____ 传真： _____ 地址： _____

乙方： _____

电话： _____ 传真： _____ 地址： _____

根据 _____ 项目的采购结果，按照《中华人民共和国政府采购法》，《中华人民共和国民法典(合同编)》的规定，经双方协商，本着平等互利和诚实信用的原则，一致同意遵守本合同如下。

一、合同金额

合同金额为（大写）： _____ 元（¥ _____ 元）人民币。

二、服务范围

甲方聘请乙方提供以下服务：

1. _____。
2. _____

.....

三、甲方乙方的权利和义务

1. 甲方的权利和义务
2. 乙方的权利和义务

四、服务期间（项目完成期限）

1. 委托服务期间自 _____ 年 _____ 月至 _____ 年 _____ 月止。

五、付款方式

由甲方按下列程序在 _____ 内付款：

1. 在合同实施及服务人员到达服务地后 _____ 天内，甲方应将第一次付款总服务费的 _____ (-%) 付给乙方。
2. 第二次付款额应为总服务费的 _____ (-%)，甲方应在乙方已经准备好，并递交了服务报告及其它相关文件，而这些报告和文件符合合同附件上的要求并被甲方验收后付给乙方。
3. 最后一次付款额应为总服务费的 _____ (-%)，甲方应在乙方递交了服务总结报告和说明并完全履行合同完毕 _____ 日内付给乙方。
4. 对于满足合同约定支付条件的，甲方应当自收到发票后30日内将资金支付到合同约定的乙方账户，不得以机构变动、人员更替、政策调整等为由延迟付款，不得将采购文件和合同中未规定的义务作为向乙方付款的条件。

六、知识产权归属

七、保密

八、违约责任与赔偿损失

1. 乙方提供的服务不符合本合同规定的，甲方有权拒收，并且乙方须向甲方支付本合同总价5%的违约金。
2. 乙方未能按本合同规定的交货时间提供服务，从逾期之日起每日按本合同总价3‰的数额向甲方支付违约金；逾期半个月以上的，甲方有权终止合同，由此造成的甲方经济损失由乙方承担。
3. 甲方无正当理由拒收接受服务，到期拒付服务款项的，甲方向乙方偿付本合同总的5%的违约金。甲方逾期付款，则每日按本合同总价的3‰向乙方偿付违约金。
4. 对于因甲方原因导致变更、中止或者终止政府采购合同的，甲方应当依照以下合同约定对供应商受到的损失予以赔偿或者补偿：

5. 其它违约责任按《中华人民共和国民法典(合同编)》处理。

九、争议的解决

合同执行过程中发生的任何争议，如双方不能通过友好协商解决，按相关法律法规处理。

十、不可抗力

任何一方由于不可抗力原因不能履行合同时，应在不可抗力事件结束后1日内向对方通报，以减轻可能给对方造成的损失，在取得有关机构的不可抗力证明或双方谅解确认后，允许延期履行或修订合同，并根据情况可部分或全部免于承担违约责任。

十一、税费

在中国境内、外发生的与本合同执行有关的一切税费均由乙方负担。

十二、其它

1.本合同所有附件、招标文件、投标文件、中标通知书均为合同的有效组成部分，与本合同具有同等法律效力。

2.在执行本合同的过程中，所有经双方签署确认的文件（包括会议纪要、补充协议、往来信函）即成为本合同的有效组成部分。

3.如一方地址、电话、传真号码有变更，应在变更当日内书面通知对方，否则，应承担相应责任。

4.除甲方事先书面同意外，乙方不得部分或全部转让其应履行的合同项下的义务。

十三、合同生效

1.本合同在甲乙双方代表或其授权代表签字盖章后生效。

2.合同一式__份。

甲方（盖章）：

乙方（盖章）：

代表：

代表：

签定地点：

签定日期： 年 月 日 签定日期： 年 月 日

开户名称：

银行帐号：

开户行：

第六章 响应文件格式与要求

供应商应提交证明其有资格参加磋商和成交后有能力履行合同的相关文件，并作为其响应文件的一部分，所有文件必须真实可靠、不得伪造，否则将按相关规定予以处罚。

1.法人或者其他组织的营业执照等证明文件，自然人的身份证明：

法人包括企业法人、机关法人、事业单位法人和社会团体法人；其他组织主要包括合伙企业、非企业专业服务机构、个体工商户、农村承包经营户；自然人是指《中华人民共和国民法典》（以下简称《民法典》）规定的具有完全民事行为能力、能够承担民事责任和义务的公民。如供应商是企业（包括合伙企业），要提供在工商部门注册的有效“企业法人营业执照”或“营业执照”；如供应商是事业单位，要提供有效的“事业单位法人证书”；供应商是非企业专业服务机构的，如律师事务所，会计师事务所要提供执业许可证等证明文件；如供应商是个体工商户，要提供有效的“个体工商户营业执照”；如供应商是自然人，要提供有效的自然人身份证明。

这里所指“其他组织”不包括法人的分支机构，由于法人分支机构不能独立承担民事责任，不能以分支机构的身份参加政府采购，只能以法人身份参加。“但由于银行、保险、石油石化、电力、电信等行业具有其特殊性，如果能够提供其法人给予的相应授权证明材料，可以参加政府采购活动”。

2.财务状况报告，依法缴纳税收和社会保障资金的相关材料（详见资格性审查表要求）

3.具有履行合同所必须的设备和专业技术能力的声明。

4.供应商参加政府采购前三年内在经营活动中没有重大违法记录声明函。

5.信用记录查询

（1）查询渠道：通过“信用中国”网站(www.creditchina.gov.cn)和“中国政府采购网”（www.ccgp.gov.cn）进行查询；

（2）查询截止时点：提交响应文件截止日当天；

（3）查询记录：对列入失信被执行人、重大税收违法案件当事人名单、政府采购严重违法失信行为记录名单、信用报告进行查询；

采购人或采购代理机构应当按照查询渠道、查询时间节点、查询记录内容进行查询，并存档。对信用记录查询结果中显示供应商被列入失信被执行人、重大税收违法案件当事人名单、政府采购严重违法失信行为记录名单的供应商作无效响应处理。

6.按照磋商文件要求，供应商应当提交的资格、资信证明文件。

响应文件封面

(项目名称)

响应文件封面

(正本/副本)

采购计划编号：**441900014-2022-00387**

采购项目编号：**441900014-2022-00387**

所响应采购包：第 包

(供应商名称)

年 月 日

响应文件目录

- 一、响应承诺函
- 二、首轮报价表
- 三、分项报价表
- 四、政策适用性说明
- 五、法定代表人证明书
- 六、法定代表人授权书
- 七、响应保证金
- 八、提供具有独立承担民事责任的能力的证明材料
- 九、资格性审查要求的其他资质证明文件
- 十、中小企业声明函
- 十一、监狱企业
- 十二、残疾人福利性单位声明函
- 十三、联合体共同响应协议书
- 十四、供应商业绩情况表
- 十五、技术和服务要求响应表
- 十六、商务条件响应表
- 十七、履约进度计划表
- 十八、各类证明材料
- 十九、采购代理服务费用支付承诺书
- 二十、需要采购人提供的附加条件
- 二十一、询问函、质疑函、投诉书格式
- 二十二、项目实施方案、质量保证及售后服务承诺等
- 二十三、附件

格式一：

响应承诺函

致：广东政通招标有限公司

你方组织的山厦箱涵和山厦排渠一体化污水处理设备及服务项目项目的竞争性磋商[采购项目编号为：441900014-2022-00387]，我方愿参与响应。

我方确认收到贵方提供的山厦箱涵和山厦排渠一体化污水处理设备及服务项目项目的磋商文件的全部内容。

我方在参与响应前已详细研究了磋商文件的所有内容，包括澄清、修改文件（如果有）和所有已提供的参考资料以及有关附件，我方完全明白并认为此磋商文件没有倾向性，也不存在排斥潜在供应商的内容，我方同意磋商文件的相关条款，放弃对磋商文件提出误解和质疑的一切权力。

(供应商名称)作为供应商正式授权(授权代表全名,职务)代表我方全权处理有关本响应的一切事宜。

我方已完全明白磋商文件的所有条款要求，并申明如下：

（一）按磋商文件提供的全部货物（工程、服务）与相关服务的磋商总价详见《首轮报价表》。

（二）本响应文件的有效期为从提交投标（响应）文件的截止之日起90日历天。如成交，有效期将延至合同终止日为止。在此提交的资格证明文件均至响应截止日有效，如有在响应有效期内失效的，我方承诺在成交后补齐一切手续，保证所有资格证明文件能在签订采购合同时直至采购合同终止日有效。

（三）我方明白并同意，在规定的开启日之后，响应有效期之内撤回响应或成交后不按规定与采购人签订合同或不提交履约保证金，则贵方将不予退还响应保证金。

（四）我方愿意向贵方提供任何与本项报价有关的数据、情况和技术资料。若贵方需要，我方愿意提供我方作出的一切承诺的证明材料。

（五）我方理解贵方不一定接受最低磋商价或任何贵方可能收到的响应。

（六）我方如果成交，将保证履行磋商文件及其澄清、修改文件（如果有）中的全部责任和义务，按质、按量、按期完成《采购需求》及《合同书》中的全部任务。

（七）我方作为法律、财务和运作上独立于采购人、采购代理机构的供应商，在此保证所提交的所有文件和全部说明是真实的和正确的。

（八）我方磋商报价已包含应向知识产权所有人支付的所有相关税费，并保证采购人在中国使用我方提供的货物时，如有第三方提出侵犯其知识产权主张的，责任由我方承担。

（九）我方接受采购人委托向贵方支付代理服务费，项目总报价已包含代理服务费，如果被确定为成交供应商，承诺向贵方足额支付。

（十）我方与其他供应商不存在单位负责人为同一人或者存在直接控股、管理关系。

（十一）我方承诺未为本项目提供整体设计、规范编制或者项目管理、监理、检测等服务。

（十二）我方未被列入法院失信被执行人名单中。

（十三）我方具备《政府采购法》第二十二条规定的条件，承诺如下：

（1）我方参加本项目政府采购活动前3年在经营活动中没有以下违法记录，或因违法经营被禁止参加政府采购活动的期限已届满：因违法经营受到刑事处罚或者责令停产停业、吊销许可证或者执照、较大数额罚款等行政处罚。

（2）我方符合法律、行政法规规定的其他条件。

以上内容如有虚假或与事实不符的，磋商小组可将我方做无效响应处理，我方愿意承担相应的法律责任。

（十四）我方对在本函及响应文件中所作的所有承诺承担法律责任。

（十五）所有与本磋商有关的函件请发往下列地址：

地址：_____，邮政编码：_____

电话：_____

传真： _____，电子邮箱： _____

代表姓名： _____，职务： _____

法定代表人或授权委托人（签字）： _____

加盖公章： _____

日期： _____

格式二：

首轮报价表

注:采用电子响应的项目无需编制该表格，响应供应商应在投标客户端【报价部分】进行填写，投标客户端软件将自动根据供应商填写信息在线生成首轮报价表，若在响应文件中出现非系统生成的首轮报价表，且与投标客户端生成的首轮报价表信息内容不一致，以投标客户端在线填写报价并生成的内容为准。（下列表样仅供参考）

采购项目编号：

项目名称：

响应供应商名称：

序号	采购项目名称/采购包名称	响应报价（元/%）	交货或服务期	交货或服务地点
1				

供应商签章：_____

日期： 年 月 日

格式三：

分项报价表

注:采用电子响应的项目无需编制该表格，响应供应商应在投标客户端【报价部分】进行填写，投标客户端软件将自动根据供应商填写信息在线生成分项报价表，若在响应文件中出现非系统生成的分项报价表，且与投标客户端生成的分项报价表信息内容不一致，以投标客户端在线填写报价并生成的内容为准。（下列表样仅供参考）

采购项目编号：

项目名称：

响应供应商名称：

采购包：

品目号	序号	货物名称	规格型号	品牌	产地	制造商名称	单价	数量	总价
1									

品目号	序号	服务名称	服务范围	服务要求	服务期限	服务标准	单价	数量	总价
1									

供应商签章：_____

日期： 年 月 日

格式四：

政策适用性说明

按照政府采购有关政策的要求，在本次的技术方案中，采用符合政策的小型或微型企业产品、节能产品、环保标志产品，主要产品与核心技术介绍说明如下：

序号	主要产品/技术名称（规格型号、注册商标）	制造商(开发商)	制造商企业类型	节能产品	环保标志产品	认证证书编号	该产品报价在总报价中占比（%）
1							
2							
3							
4							
5							
...							

注：

1.制造商为小型或微型企业时才需要填“制造商企业类型”栏,填写内容为“小型”或“微型”；

2.“节能产品、环保标志产品”须填写认证证书编号，并在对应“节能产品”、“环保标志产品”栏中勾选，同时提供有效期内的证书复印件（加盖供应商公章）

供应商名称（盖章）：_____

日期：_____

格式五：

（供应商可使用下述格式，也可使用广东省工商行政管理局统一印制的法定代表人证明书格式）

法定代表人证明书

现任我单位_____职务_____为法定代表人，特此证明。

有效期限：_____

附：代表人性别：_____年龄：_____身份证号码：_____

注册号码：_____企业类型：_____

经营范围：_____

供应商名称（盖章）：_____

地 址：_____

法定代表人（签字或盖章）：_____

职 务：_____

日 期：_____

格式六：

法定代表人授权书格式

（对于银行、保险、电信、邮政、铁路等行业以及获得总公司响应授权的分公司，可以提供响应分支机构负责人授权书）

法定代表人授权书

致：广东政通招标有限公司

本授权书声明：_____是注册于（国家或地区）的（供应商名称）的法定代表人，现任_____职务，有效证件号码：_____。现授权（姓名、职务）作为我公司的全权代理人，就山厦箱涵和山厦排渠一体化污水处理设备及服务项目项目采购[采购项目编号为441900014-2022-00387]的响应和合同执行，以我方的名义处理一切与之有关的事宜。

本授权书于_____年_____月_____日签字生效，特此声明。

供应商（盖章）：_____

地 址：_____

法定代表人（签字或盖章）：_____

职 务：_____

被授权人（签字或盖章）：_____

职 务：_____

日 期：_____

格式七:

响应保证金

响应文件要求递交响应保证金的，供应商应在此提供保证金的凭证的复印件。

格式八：

提供具有独立承担民事责任的能力的证明材料

格式九：

资格性审查要求的其他资质证明文件

详见资格性条款要求

设备及专业技术能力情况表

我单位为本项目实施提供以下设备和专业技术人员：			
序号	设备名称和专业技术人员	数量及单位	备注
1			
2			
3			
...			

格式十：

（以下格式文件由供应商根据需要选用）

中小企业声明函（所投产品制造商为中小企业时提交本函，所属行业应符合磋商文件中明确的本项目所属行业）

中小企业声明函（货物）

本公司（联合体）郑重声明，根据《政府采购促进中小企业发展管理办法》（财库〔2020〕46号）的规定，本公司（联合体）参加（单位名称）的（项目名称）采购活动，提供的货物全部由符合政策要求的中小企业制造。相关企业（含联合体中的中小企业、签订分包意向协议的中小企业）的具体情况如下：

1.（标的名称），属于（磋商文件中明确的所属行业）行业；制造商为（企业名称），从业人员_____人，营业收入为_____万元，资产总额为_____万元，属于（中型企业、小型企业、微型企业）；

2.（标的名称），属于（磋商文件中明确的所属行业）行业；制造商为（企业名称），从业人员_____人，营业收入为_____万元，资产总额为_____万元，属于（中型企业、小型企业、微型企业）；

.....

以上企业，不属于大企业的分支机构，不存在控股股东为大企业的情形，也不存在与大企业的负责人为同一人的情形。

本企业对上述声明内容的真实性负责。如有虚假，将依法承担相应责任。

企业名称（盖章）：_____

日期：_____

1：从业人员、营业收入、资产总额填报上一年度数据，无上一年度数据的新成立企业可不填报。

2：供应商应当对其出具的《中小企业声明函》真实性负责，供应商出具的《中小企业声明函》内容不实的，属于提供虚假材料谋取成交。在实际操作中，供应商希望获得中小企业扶持政策支持的，应从制造商处获得充分、准确的信息。对相关制造商信息了解不充分，或者不能确定相关信息真实、准确的，不建议出具《中小企业声明函》。

中小企业声明函（承建本项目工程为中小企业或者承接本项目服务为中小企业时提交本函，所属行业应符合磋商文件中明确的本项目所属行业）

中小企业声明函（工程、服务）

本公司（联合体）郑重声明，根据《政府采购促进中小企业发展管理办法》（财库〔2020〕46号）的规定，本公司（联合体）参加（单位名称）的（项目名称）采购活动，工程的施工单位全部为符合政策要求的中小企业（或者：服务全部由符合政策要求的中小企业承接）。相关企业（含联合体中的中小企业、签订分包意向协议的中小企业）的具体情况如下：

1.（标的名称），属于（磋商文件中明确的所属行业）行业；承建（承接）企业为（企业名称），从业人员_____人，营业收入为_____万元，资产总额为_____万元，属于（中型企业、小型企业、微型企业）；

2.（标的名称），属于（磋商文件中明确的所属行业）行业；承建（承接）企业为（企业名称），从业人员_____人，营业收入为_____万元，资产总额为_____万元，属于（中型企业、小型企业、微型企业）；

.....

以上企业，不属于大企业的分支机构，不存在控股股东为大企业的情形，也不存在与大企业的负责人为同一人的情形。

本企业对上述声明内容的真实性负责。如有虚假，将依法承担相应责任。

企业名称（盖章）：_____

日期：_____

1：从业人员、营业收入、资产总额填报上一年度数据，无上一年度数据的新成立企业可不填报。

2：供应商应当自行核实是否属于小微企业，并认真填写声明函，若有虚假将追究其责任。

格式十一：

（以下格式文件由供应商根据需要选用）

监狱企业

提供由监狱管理局、戒毒管理局（含新疆生产建设兵团）出具的属于监狱企业的证明文件。

格式十二：

（以下格式文件由供应商根据需要选用）

残疾人福利性单位声明函

本单位郑重声明，根据《财政部 民政部 中国残疾人联合会关于促进残疾人就业政府采购政策的通知》（财库〔2017〕141号）的规定，本单位为符合条件的残疾人福利性单位，且本单位参加_____单位的_____项目采购活动提供本单位制造的货物（由本单位承担工程/提供服务），或者提供其他残疾人福利性单位制造的货物（不包括使用非残疾人福利性单位注册商标的货物）。

本单位对上述声明的真实性负责。如有虚假，将依法承担相应责任。

单位名称（盖章）：_____

日期：_____

注：本函未填写或未勾选视作未做声明。

格式十三：

（以下格式文件由供应商根据需要选用）

联合体共同响应协议书

立约方：（甲公司全称）

（乙公司全称）

（.....公司全称）

（甲公司全称）、（乙公司全称）、（.....公司全称）自愿组成联合体，以一个供应商的身份共同参加（采购项目名称）（采购项目编号）的响应活动。经各方充分协商一致，就项目的响应和合同实施阶段的有关事务协商一致订立协议如下：

一、联合体各方关系

（甲公司全称）、（乙公司全称）、（.....公司全称）共同组成一个联合体，以一个供应商的身份共同参加本项目的响应。（甲公司全称）、（乙公司全称）、（.....公司全称）作为联合体成员，若成交，联合体各方共同与签订政府采购合同。

二、联合体内部有关事项约定如下：

1.（甲公司全称）作为联合体的牵头单位，代表联合体双方负责响应和合同实施阶段的主办、协调工作。

2.联合体将严格按照文件的各项要求，递交响应文件，切实执行一切合同文件，共同承担合同规定的一切义务和责任，同时按照内部职责的划分，承担自身所负的责任和风险，在法律在承担连带责任。

3.如果本联合体成交，（甲公司全称）负责本项目_____部分，（乙公司全称）负责本项目_____部分。

4.如成交，联合体各方共同与（采购人）签订合同书，并就成交项目向采购人负责有连带的和各自的法律责任；

5.联合体成员（公司全称）为（请填写：小型、微型）企业，将承担合同总金额_____%的工作内容（联合体成员中有小型、微型企业时适用）。

三、联合体各方不得再以自己名义参与本项目响应，联合体各方不能作为其它联合体或单独响应单位的项目组成员参加本项目响应。因发生上述问题导致联合体响应成为无效报价，联合体的其他成员可追究其违约责任和经济损失。

四、联合体如因违约过失责任而导致采购人经济损失或被索赔时，本联合体任何一方均同意无条件优先清偿采购人的一切债务和经济赔偿。

五、本协议在自签署之日起生效，有效期内有效，如获成交资格，合同有效期延续至合同履行完毕之日。

六、本协议正本一式____份，随响应文件装订____份，送采购人____份，联合体成员各一份；副本一式____份，联合体成员各执____份。

甲公司全称：____（盖章）_____，乙公司全称：____（盖章）_____，.....公司全称：____（盖章）_____，
_____年____月____日，_____年____月____日，_____年____月____日

注：1. 联合响应时需签本协议，联合体各方成员应在本协议上共同盖章确认。

2. 本协议内容不得擅自修改。此协议将作为签订合同的附件之一。

格式十四：

（以下格式文件由供应商根据需要选用）

响应供应商业绩情况表

序号	客户名称	项目名称及合同金额（万元）	签订合同时间	竣工验收报告时间	联系人及电话
1					
2					
3					
4					
...					

根据上述业绩情况，按磋商文件要求附销售或服务合同复印件。

格式十五：

《技术和服务要求响应表》

序号	标的名称	参数性质	磋商文件规定的技术和服务要求	响应文件响应的具体内容	型号	是否偏离	证明文件所在位置	备注
1								
2								
3								
4								
5								
6								
...								
...								

说明：

1.“磋商文件规定的技术和服务要求”项下填写的内容应与磋商文件中采购需求的“技术要求”的内容保持一致。供应商应当如实填写上表“响应文件响应的具体内容”处内容，对磋商文件提出的要求和条件作出明确响应，并列明具体响应数值或内容，只注明符合、满足等无具体内容表述的，将视为未实质性满足磋商文件要求。供应商需要说明的内容若需特殊表达，应先在表中进行相应说明，再另页应答，否则**响应无效**。

2.参数性质栏标注“★”、“▲”号条款标志，打“★”号条款为实质性条款，若有任何一条负偏离或不满足则导致响应无效。打“▲”号条款为重要技术参数（如有），若有部分“▲”条款未响应或不满足，将根据评审要求影响其得分，但不作为无效响应条款。

3.“是否偏离”项下应按下列规定填写：优于的，填写“正偏离”；符合的，填写“无偏离”；低于的，填写“负偏离”。

4.“备注”处可填写偏离情况的说明。

格式十六：

《商务条件响应表》

序号	参数性质	磋商文件规定的商务条件	响应文件响应的具体内容	是否偏离	证明文件所在位置	备注
1						
2						
3						
4						
5						
6						
7						
8						
9						
……						

说明：

1.“磋商文件规定的商务条件”项下填写的内容应与磋商文件中采购需求的“商务要求”的内容保持一致。

2.供应商应当如实填写上表“响应文件响应的具体内容”处内容，对磋商文件规定的商务条件作出明确响应，并列明具体响应数值或内容，只注明符合、满足等无具体内容表述的，将视为未实质性满足磋商文件要求。供应商需要说明的内容若需特殊表达，应先在本表中进行相应说明，再另页应答，否则响应无效。

3.参数性质栏标注“★”、“▲”号条款标志，打“★”号条款为实质性条款，若有任何一条负偏离或不满足则导致响应无效。打“▲”号条款为重要技术参数（如有），若有部分“▲”条款未响应或不满足，将根据评审要求影响其得分，但不作为无效响应条款。

4.“是否偏离”项下应按下列规定填写：优于的，填写“正偏离”；符合的，填写“无偏离”；低于的，填写“负偏离”。

5.“备注”处可填写偏离情况的说明。

格式十七：

（以下格式文件由供应商根据需要选用）

履约进度计划表

序号	拟定时间安排	计划完成的工作内容	实施方建议或要求
1	拟定__年__月__日	签定合同并生效	
2	__月__日—__月__日		
3	__月__日—__月__日		
4	__月__日—__月__日	质保期	

格式十八：

（以下格式文件由供应商根据需要选用）

各类证明材料

- 1.磋商文件要求提供的其他资料。
- 2.供应商认为需提供的其他资料。

格式十九：

（若采购人支付代理服务费，则无需出具此承诺书）

代理服务费缴纳承诺函

致：广东政通招标有限公司

我单位参加贵公司组织的山厦箱涵和山厦排渠一体化污水处理设备及服务项目（采购项目编号：441900014-2022-00387），作出如下承诺：

- 1、完全响应磋商文件中要求的条款，若提供虚假资料将作为无效响应处理，并接受相关部门的处罚。
- 2、我单位若被选为成交供应商，承诺按照规定缴纳代理服务费。代理服务费包括组织专家对审查供应商资格、答疑、组织磋商、评审、确定成交供应商，以及提供采购前期咨询、协调合同的签订等服务，按_____支付。
- 3、如我公司被选为成交供应商，在成交结果公示后3日内向采购代理机构指定帐户缴付代理服务费。

特此承诺！

供应商法定名称（公章）：_____

供应商法定地址：_____

供应商授权代表（签字或盖章）：_____

电 话：_____

传 真：_____

承诺日期：_____

格式二十：

（以下格式文件由供应商根据需要选用）

需要采购人提供的附加条件

序号	供应商需要采购人提供的附加条件
1	
2	
3	

注：供应商完成本项目需要采购人配合或提供的条件必须在上表列出，否则将视为供应商同意按现有条件完成本项目。如上表所列附加条件含有采购人不能接受的，将被视为响应无效。

格式二十一：

（以下格式文件由供应商根据需要选用）

询问函、质疑函、投诉书格式

说明：本部分格式为供应商提交询问函、质疑函、投诉函时使用，不属于响应文件格式的组成部分。

询问函

广东政通招标有限公司

我单位已登记并准备参与山厦箱涵和山厦排渠一体化污水处理设备及服务项目项目（采购项目编号：441900014-2022-00387）的响应活动，现有以下几个内容（或条款）存在疑问（或无法理解），特提出询问。

- 一、_____（事项一）
 - （1）_____（问题或条款内容）
 - （2）_____（说明疑问或无法理解原因）
 - （3）_____（建议）
- 二、_____（事项二）

...

随附相关证明材料如下：（目录）

询问人：（公章）

法定代表人（授权代表）：

地址/邮编：

电话/传真：

日期：_____

质疑函

一、质疑供应商基本信息

质疑供应商：_____

地址：_____ 邮编：_____

联系：_____ 联系电话：_____

授权代表：_____

联系电话：_____

地址：_____ 邮编：_____

二、质疑项目基本情况

质疑项目的名称：_____

质疑项目的编号：_____ 包号：_____

采购人名称：_____

磋商文件获取日期：_____

三、质疑事项具体内容

质疑事项1：_____

事实依据：_____

法律依据：_____

质疑事项2

.....

四、与质疑事项相关的质疑请求

请求：

签字(签章)：_____ 公章：_____

日期：_____

质疑函制作说明：

1. 供应商提出质疑时，应提交质疑函和必要的证明材料。
2. 质疑供应商若委托代理人进行质疑的，质疑函应按要求列明“授权代表”的有关内容，并在附件中提交由质疑供应商签署的授权委托书。授权委托书应载明代理人的姓名或者名称、代理事项、具体权限、期限和相关事项。
3. 质疑供应商若对项目的某一采购包进行质疑，质疑函中应列明具体分包号。
4. 质疑函的质疑事项应具体、明确，并有必要的事实依据和法律依据。
5. 质疑函的质疑请求应与质疑事项相关。
6. 质疑供应商为自然人的，质疑函应由本人签字；质疑供应商为法人或者其他组织的，质疑函应由法定代表人、主要负责人，或者其授权代表签字或者盖章，并加盖公章。

投诉书

一、投诉相关主体基本情况

投诉人：_____

地址：_____ 邮编：_____

法定代表人/主要负责人：_____

联系电话：_____

授权代表：_____ 联系电话：_____

地址：_____ 邮编：_____

被投诉人1：_____

地址：_____ 邮编：_____

联系人：_____ 联系电话：_____

被投诉人2：_____

.....

相关供应商：

地址：_____ 邮编：_____

联系人：_____ 联系电话：_____

二、投诉项目基本情况

采购项目名称：_____

采购项目编号：_____ 包号：_____

采购人名称：_____

代理机构名称：_____

磋商文件公告：是/否 公告期限：

采购结果公告：是/否 公告期限：

三、质疑基本情况

投诉人于____年____月____日,向_____提出质疑，质疑事项为：

采购人/代理机构于____年____月____日,就质疑事项作出了答复/没有在法定期限内作出答复。

四、投诉事项具体内容

投诉事项1：_____

事实依据：_____

法律依据：_____

投诉事项2

.....

五、与投诉事项相关的投诉请求

请求：_____

签字(签章)：_____ 公章_____

日期：_____

投诉书制作说明：

1.投诉人提起投诉时，应当提交投诉书和必要的证明材料，并按照被投诉人和与投诉事项有关的供应商数量提供投诉书副本。

2. 投诉人若委托代理人进行投诉的，投诉书应按要求列明“授权代表”的有关内容，并在附件中提交由投诉人签署的授权委托书。授权委托书应当载明代理人的姓名或者名称、代理事项、具体权限、期限和相关事项。

3. 投诉人若对项目的某一分包进行投诉，投诉书应列明具体分包号。

4. 投诉书应简要列明质疑事项，质疑函、质疑答复等作为附件材料提供。

5. 投诉书的投诉事项应具体、明确，并有必要的事实依据和法律依据。

6. 投诉书的投诉请求应与投诉事项相关。

7. 投诉人为自然人的，投诉书应当由本人签字；投诉人为法人或者其他组织的，投诉书应当由法定代表人、主要负责人，或者其授权代表签字或者盖章，并加盖公章。

格式二十二：

项目实施方案、质量保证及售后服务承诺等内容和格式自拟。

格式二十三：

附件（以下格式文件由供应商根据需要选用）

政府采购投标（响应）担保函

编号：【】号

（采购人）：

鉴于_____（以下简称“投标（响应）人”）拟参加编号为_____的（以下简称“本项目”）投标（响应），根据本项目采购文件，投标（响应）人参加投标（响应）时应向你方交纳投标（响应）保证金，且可以投标（响应）担保函的形式交纳投标（响应）保证金。应投标（响应）人的申请，我方以保证的方式向你方提供如下投标（响应）保证金担保：

一、保证责任的情形及保证金额

（一）在投标（响应）人出现下列情形之一时，我方承担保证责任：

- 1.中标（成交）后投标（响应）人无正当理由不与采购人签订《政府采购合同》；
- 2.采购文件规定的投标（响应）人应当缴纳保证金的其他情形。

（二）我方承担保证责任的最高金额为人民币_____元（大写）即本项目的投标（响应）保证金金额。

二、保证的方式及保证期间

我方保证的方式为：连带责任保证。

我方的保证期间为：本保函自__年__月__日起生效，有效期至开标日后的90天内。

三、承担保证责任的程序

1.你方要求我方承担保证责任的，应在本保函保证期间内向我方发出索赔通知。索赔通知应写明要求索赔的金额，支付款项应到达的账号、户名和开户行，并附有证明投标（响应）人发生我方应承担保证责任情形的事实材料。

2.我方在收到索赔通知及相关证明材料后，在15个工作日内进行审查，符合应承担保证责任情形的，我方按照你方的要求代投标（响应）人向你方支付相应的索赔款项。

四、保证责任的终止

1.保证期间届满，你方未向我方书面主张保证责任的，自保证期间届满次日起，我方保证责任自动终止。

2.我方按照本保函向你方履行了保证责任后，自我方向你方支付款项（支付款项从我方账户划出）之日起，保证责任终止。

3.按照法律法规的规定或出现我方保证责任终止的其它情形的，我方在本保函项下的保证责任终止。

五、免责条款

1.依照法律规定或你方与投标（响应）人的另行约定，全部或者部分免除投标（响应）人投标（响应）保证金义务时，我方亦免除相应的保证责任。

2.因你方原因致使投标（响应）人发生本保函第一条第（一）款约定情形的，我方不承担保证责任。

3.因不可抗力造成投标（响应）人发生本保函第一条约定情形的，我方不承担保证责任。

4.你方或其他有权机关对采购文件进行任何澄清或修改，加重我方保证责任的，我方对加重部分不承担保证责任，但该澄清或修改经我方事先书面同意的除外。

六、争议的解决

因本保函发生的纠纷，由你我双方协商解决，协商不成的，通过诉讼程序解决，诉讼管辖地法院为_____法院。

七、保函的生效

本保函自我方加盖公章之日起生效。

保证人：_____（公章）_____

联系人：_____联系电话：_____

____年__月__日

